

Техническая информация

Погонная мощность	10 Вт\м при +5°C на трубе
	20 Вт\м при +5°C в воде
Напряжение питания	230 В
Минимальный радиус изгиба	10 мм
Минимальная температура эксплуатации	-40°C
Максимальная рабочая температура	+65°C
Защитный экран	Луженая медь

Ассортимент комплектов:

Маркировка	Длина греющей части (м)	Мощность (Вт)
IQ PIPE - 2 m	2	20
IQ PIPE - 4 m	4	40
IQ PIPE - 6 m	6	60
IQ PIPE - 8 m	8	80
IQ PIPE - 10 m	10	100
IQ PIPE - 13 m	13	130
IQ PIPE - 16 m	16	160
IQ PIPE - 19 m	19	190
IQ PIPE - 22 m	22	220
IQ PIPE - 25 m	25	250



И ТРУБЫ НЕ ЗАМЕРЗНУТ,
И БЮДЖЕТ НЕ ЛОПНЕТ



ЭЛЕКТРОБОГРЕВ
ТРУБ IQ PIPE

IQWATT Inc., CANADA

iQ WATT
ЭКОНОМНОЕ ТЕПЛО!



8 (495) 645 83 40
горячая линия IQWATT
www.iqwatt.ru
info@iqwatt.ru



iQ WATT
ЭКОНОМНОЕ ТЕПЛО!

ЧТОБЫ ПОЛЬЗОВАТЬСЯ ВОДОПРОВОДОМ НА ДАЧЕ КРУГЛЫЙ ГОД.
 ЧТОБЫ НЕ ПЛАТИТЬ ЛИШНИХ ДЕНЕГ ЗА ЭЛЕКТРОЭНЕРГИЮ.
 ЧТОБЫ ИЗБЕЖАТЬ РЕМОНТА ВОДОПРОВОДА ПОСЛЕ ЗИМЫ.
УМНЫЙ ВКЛЮЧАЕТ IQ!

IQ PIPE — система обогрева труб, разработана канадской корпорацией IQWATT специально для России с учетом климатических условий.

IQ PIPE — заводской комплект, полностью готовый к установке, даже в существующую систему водопровода при контакте с питьевой водой.

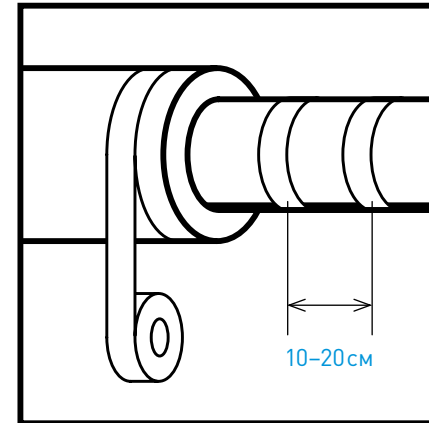
Саморегулирующийся греющий кабель IQ PIPE 10W предотвращает замерзание водопровода в самые холодные зимние месяцы и подходит для любых типов труб: металл, полипропилен, металлопластик, полиэтилен и пр.



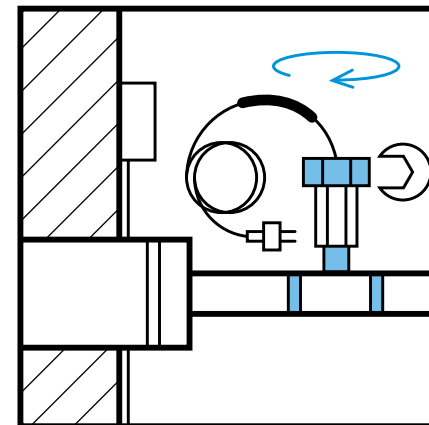
Кабель IQ PIPE 10W в автоматическом режиме изменяет мощность обогрева на разных участках в зависимости от температуры окружающей среды. При падении температуры происходит увеличение мощности обогрева, а при повышении температуры мощность обогрева (и потребление электроэнергии) уменьшается. При этом выделение тепла происходит только там, где это необходимо. Необходимость использовать термостат для регулирования данной системой отпадает.

■ ОСОБЕННОСТИ УМНОЙ ТЕХНОЛОГИИ IQWATT:

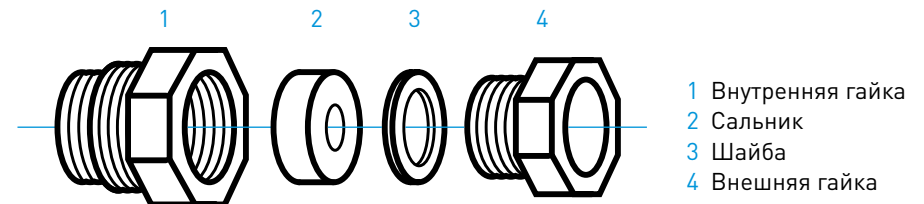
- **ЭКОНОМИЧНОСТЬ:** Благодаря принципу саморегуляции, расходование электроэнергии снижается до 50%. Оптимальная мощность 10 Вт/м достаточна для предотвращения замерзания водопровода $D \leq 50$ мм. Для обогрева 1 метра трубы, необходим 1 метр греющего кабеля.
- **УДОБСТВО:** Внешняя оболочка сделана из пищевого полимера под названием фторопласт, что дает возможность размещать греющий кабель IQ PIPE как снаружи, так и внутри уже установленной трубы даже при контакте с питьевой водой.
- **НАДЁЖНОСТЬ:** Греющий кабель IQ PIPE специально разработан для защиты от замерзания водопроводных труб (металл, металлопластик, полипропилен, полиэтилен) диаметром до 50 мм, работающих в суровых зимних погодных условиях до -40°C .
- **УНИВЕРСАЛЬНОСТЬ:** При помощи IQ PIPE возможно обогревать фиттинги, запорную арматуру, насосы. Витки кабеля могут пересекаться без риска перегрева.



- **ЛЁГКОСТЬ МОНТАЖА:** Для фиксации кабеля IQ PIPE на поверхности трубы, при установке снаружи трубопровода, используют липкую алюминиевую ленту, стеклотканевый скотч или пластиковые хомуты-стяжки.



Для установки IQ PIPE внутри трубопровода, необходимо дополнительно использовать специальную герметичную муфту IQ FITTING с двойной резьбой ($\varnothing 3/4$ ' - 1' дюйм)



■ ДЛЯ ПРОФЕССИОНАЛЬНЫХ МОНТАЖНИКОВ И НЕСТАНДАРТНЫХ РЕШЕНИЙ

IQ WATT предлагает саморегулирующийся кабель IQ PIPE 10 W поставляемый в намотке на пластиковой бухте по 150 и 300 м.

С помощью специального термоусаживаемого набора IQ-P10-CT можно самостоятельно установить соединительную и концевую муфты.