

GranFest®

комфорт и функциональность
современной кухни

2020

КУХОННЫЕ МОЙКИ
СМЕСИТЕЛИ
АКСЕССУАРЫ

СОДЕРЖАНИЕ

Обзор моек в зависимости от ширины

кухонного шкафа _____ 4

Обзор смесителей и аксессуаров _____ 7

Серия QUARZ

GF-Z08 _____ 10

GF-Z17 _____ 12

GF-Z58 _____ 14

GF-Z18 _____ 16

GF-Z13 _____ 18

GF-Z78 _____ 20

GF-Z09 _____ 22

GF-Z21k _____ 24

GF-Z14 _____ 26

GF-Z15 _____ 28

Серия SMART

GF-SM435	32
GF-SM430	34
GF-SM685L	36
GF-SM680L	38

Серия RONDO

GF-R450	42
GF-R480	44
GF-R510	46
GF-R520	48
GF-R580L	50
GF-R650L	52
GF-R750L	54

Серия STANDART

GF-S430	58
GF-S605	60
GF-S645L	62
GF-S615K	64
GF-S680L	66
GF-S780L	68
GF-S780K	70
GF-S850L	72
GF-S940KL	74

Серия QUADRO

GF-Q560	78
GF-Q610K	80
GF-Q775KL	82
GF-Q780L	84
GF-Q650L	86

Серия CORNER

GF-C800E	90
GF-C950E	92
GF-C960E	94
GF-C1040E	96

Серия PРАСТІК

GF-P420	100
GF-P505	102
GF-P760L	104
GF-P780K	106
GF-P980KL	108

Смесители и аксессуары	110
-------------------------------	------------

КУХОННЫЕ МОЙКИ

модели в базу 400 мм



GF-R450
габариты Ø 443
размер чаши 347x190

с. 42



GF-S430
габариты 430x500
размер чаши 335x420x190

с. 58



GF-S680L
габариты 680x498
размер чаши 317x420x200

с. 66



GF-P420
габариты 417x417
размер чаши 345x322x190

с. 100

модели в базу 450 мм



GF-Z08
габариты Ø 480
размер чаши Ø 390x180

с. 10



GF-Z17
габариты 420x480
размер чаши 360x375x180

с. 12



GF-SM435
габариты Ø 432
размер чаши 370x334

с. 32



GF-SM430
габариты 432x432
размер чаши 370x334

с. 34



GF-SM685L
габариты 683x433
размер чаши 335x372

с. 36



GF-SM680L
габариты 681x430
размер чаши 334x370

с. 38



GF-R480
габариты Ø 475
размер чаши 380x194

с. 44



GF-R510
габариты 508x505
размер чаши 380x190

с. 46



GF-R520
габариты Ø 520
размер чаши 400x200

с. 48



GF-S645L
габариты 645x498
размер чаши 355x409x200

с. 62



GF-P505
габариты 427x505
размер чаши 350x395x200

с. 102

модели в базу 500 мм



GF-Z58
габариты 620x480
размер чаши Ø 420x180

с. 14



GF-Z18
габариты 740x480
размер чаши Ø 420x180

с. 16



GF-Z13
габариты 620x480
размер чаши 350x420x180

с. 18

модели в базу 500 мм



GF-Z78
габариты 740x480
размер чаши 350x420x180

с. 20



GF-R580L
габариты 579x445
размер чаши 385x200

с. 50



GF-R650L
габариты 645x490
размер чаши 370x200

с. 52



GF-R750L
габариты 746x455
размер чаши 385x200

с. 54



GF-S780L
габариты 775x500
размер чаши 336x417x190

с. 68



GF-S850L
габариты 830x475
размер чаши 405x400x200

с. 72

модели в базу 600 мм



GF-Z09
габариты 620x480
размеры чаш 350x420x180, 180x270x120

с. 22



GF-Z21k
габариты 740x480
размеры чаш 350x420x180, 180x270x120

с. 24



GF-S615K
габариты 612x495
размер чаши 354x406x200, 151x295x140

с. 64



GF-S940KL
габариты 927x492
размеры чаш 352x407x200, 152x295x140

с. 74



GF-Q560
габариты 558x498
размер чаши 500x358x200

с. 78



GF-Q610K
габариты 610x500
размеры чаш 340x425x200, 155x285x150

с. 80



GF-Q775KL
габариты 765x495
размеры чаш 337x420x200, 151x280x150

с. 82



GF-Q780L
габариты 770x495
размер чаши 355x418x200

с. 84



GF-Q650L
габариты 650x500
размер чаши 355x418x200

с. 86

модели в базу 800 мм



GF-Z15
габариты 740x480
размеры чаш 325x420x180, 325x420x180 **с. 28**



GF-S605
габариты 605x515
размер чаши 526x376x200 **с. 60**



GF-S780K
габариты 786x500
размеры чаш 330x410x200, 330x410x200 **с. 70**



GF-P760L
габариты 756x495
размер чаши 388x415x205 **с. 104**



GF-P780K
габариты 775x506
размеры чаш 397x435x200, 270x357x170 **с. 106**



GF-P980KL
габариты 977x503
размеры чаш 375x432x200, 267x350x170 **с. 108**

угловые модели



GF-Z14
габариты 930x500
размеры чаш 325x425x180, 180x310x120 **с. 26**



GF-C800E
габариты 790x490
размер чаши 332x406x200 **с. 90**



GF-C950E
габариты 930x485
размеры чаш 340x435x200, 210x230x140 **с. 92**



GF-C960E
габариты 950x505
размер чаш 346x400x200, 168x320x140 **с. 94**



GF-C1040E
габариты 1039x560
размер чаш 327x405x185, 245x300x150 **с. 96**

СМЕСИТЕЛИ И ДОЗАТОРЫ ДЛЯ МОЮЩИХ СРЕДСТВ



Z3424 с. 110



Z3323 с. 110



Z3321 с. 110



7651 с. 111



7652
с вытяжной лейкой



7671
с краном для питьевой воды с. 111



1024 с. 112



2124 с. 112



1023 с. 112



3023 с. 113



20608 с. 113



2624-1
с краном для питьевой воды с. 113



001 с. 114



002 с. 114



коландер
универсальный с. 114



СЕРИЯ

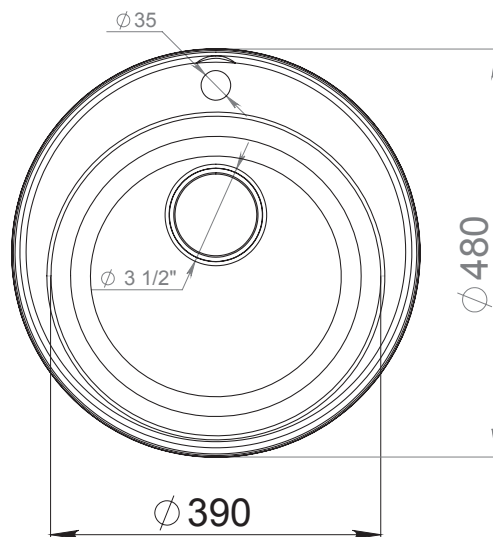
QUARZ



QUARZ GF-Z08



Установка



Общий размер	Ø 480
Размер чаши	Ø 390x180
Установочный проём	Ø 460
Вес без упаковки	5,37 кг
Вес в упаковке	7,54 кг
Размеры упаковки	536x536x215

Возможные цвета



бежевый



белый



песочный



серый



терракот



черный

Рекомендуемые смесители и аксессуары



Z3321



Z3323

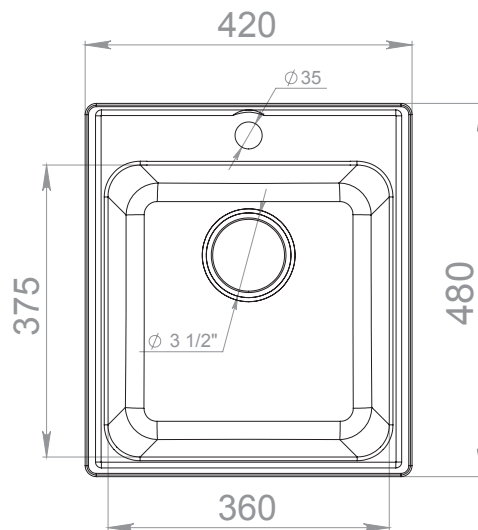


Z3424

QUARZ GF-Z17



Установка



ширина шкафа
min 450 мм

Общий размер	420x480
Размер чаши	360x375x180
Установочный проём	400x460
Вес без упаковки	6,27 кг
Вес в упаковке	8,43 кг
Размеры упаковки	536x536x215

Возможные цвета



бежевый



белый



песочный



серый



терракот



черный

Рекомендуемые смесители и аксессуары



Z3321



Z3323

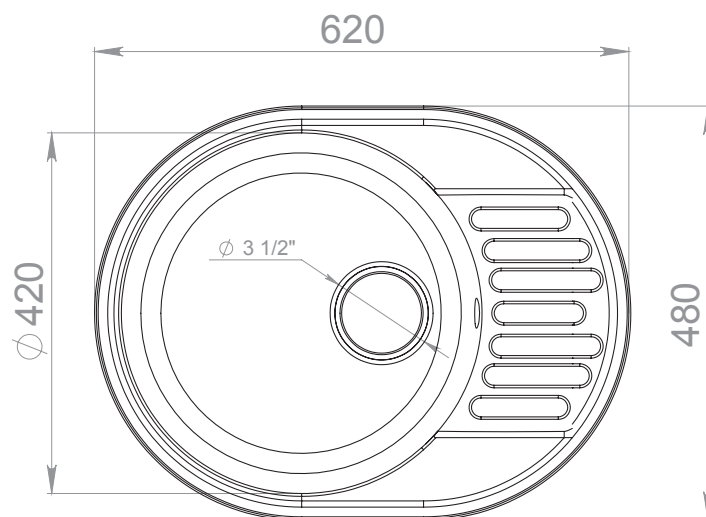


Z3424

QUARZ GF-Z58



Установка



материал
кварц



реверсивная
мойка



ширина шкафа
min 500 мм

Общий размер	620x480
Размер чаши	Ø 420x180
Установочный проём	600x460
Вес без упаковки	7,42 кг
Вес в упаковке	10,12 кг
Размеры упаковки	796x536x215

Возможные цвета



бежевый



белый



песочный



серый



терракот



черный

Рекомендуемые смесители и аксессуары



Z3321



Z3323

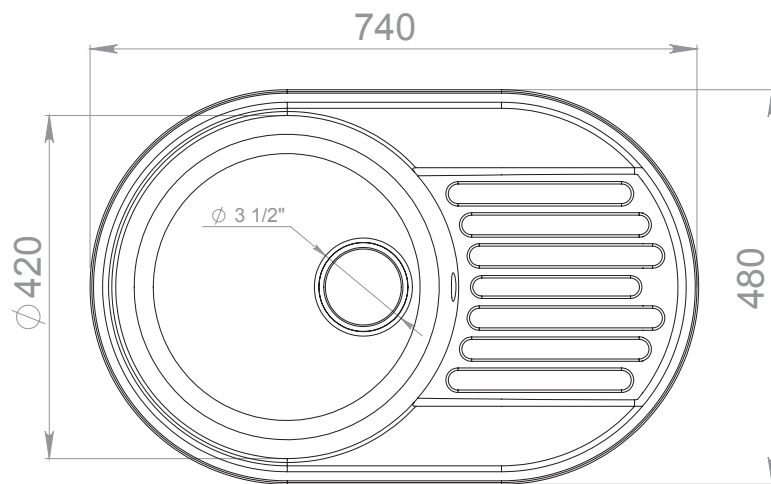


Z3424

QUARZ GF-Z18



Установка



материал
кварц



реверсивная
мойка



ширина шкафа
min 500 мм

Общий размер	740x480
Размер чаши	Ø 420x180
Установочный проём	720x460
Вес без упаковки	8,74 кг
Вес в упаковке	10,89 кг
Размеры упаковки	796x536x215

Возможные цвета



бежевый



белый



песочный



серый



терракот



черный

Рекомендуемые смесители и аксессуары



Z3321



Z3323

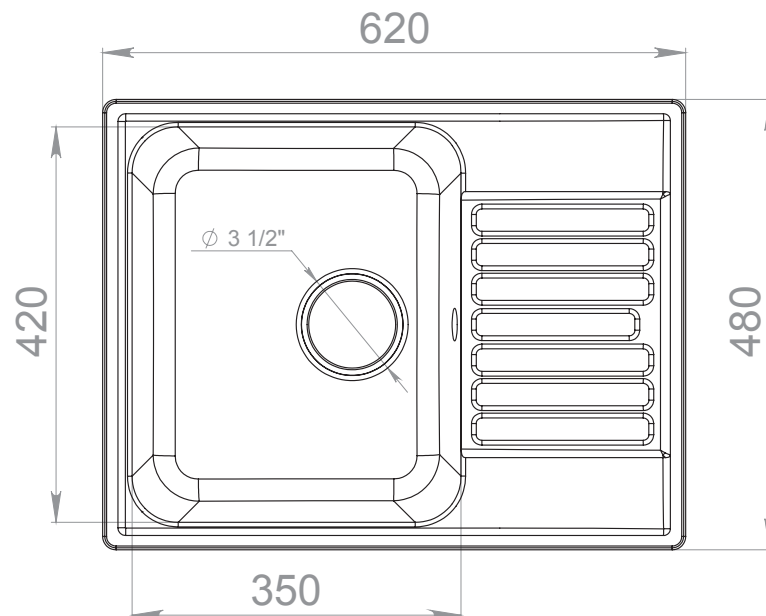


Z3424

QUARZ GF-Z13



Установка



материал
кварц



реверсивная
мойка



ширина шкафа
min 500 мм

Общий размер	620x480
Размер чаши	350x420x180
Установочный проём	600x460
Вес без упаковки	8,63 кг
Вес в упаковке	11,33 кг
Размеры упаковки	796x536x215

Возможные цвета



бежевый



белый



песочный



серый



терракот



черный

Рекомендуемые смесители и аксессуары



Z3321



Z3323

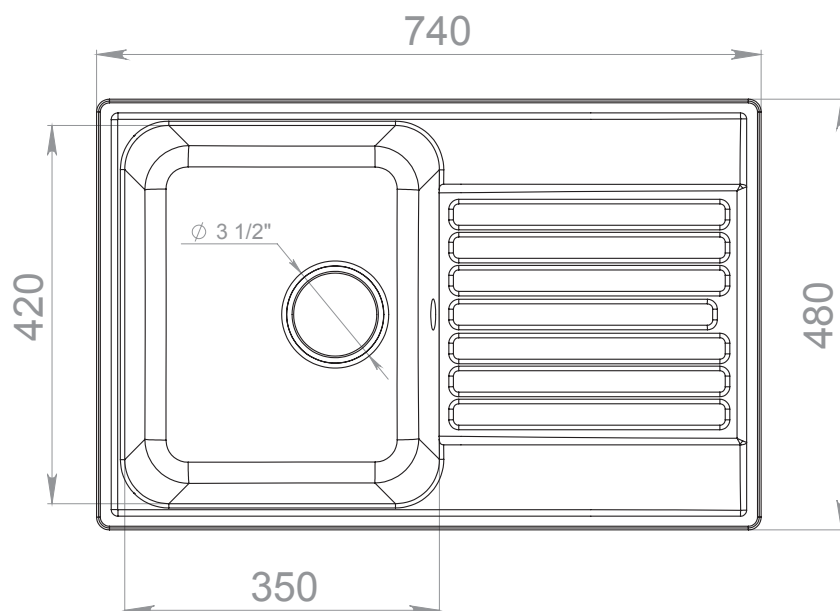


Z3424

QUARZ GF-Z78



Установка



материал
кварц



реверсивная
мойка



ширина шкафа
min 500 мм

Общий размер	740x480
Размер чаши	350x420x180
Установочный проём	720x460
Вес без упаковки	10,13 кг
Вес в упаковке	13,28 кг
Размеры упаковки	796x536x215

Возможные цвета



бежевый



белый



песочный



серый



терракот



черный

Рекомендуемые смесители и аксессуары



Z3321



Z3323

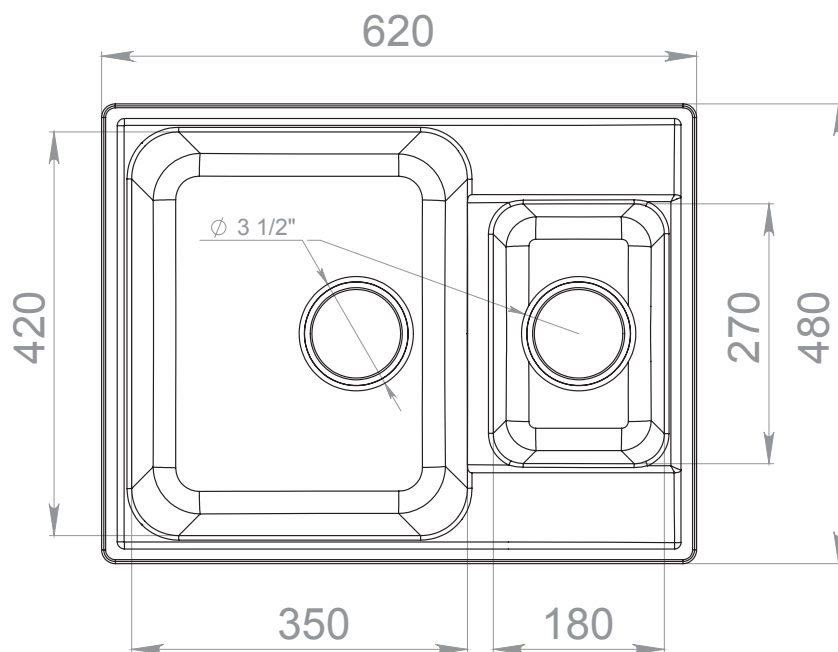


Z3424

QUARZ GF-Z09



Установка



материал
кварц



реверсивная
мойка



600
ширина шкафа
min 600 мм

Общий размер	620x480
Размеры чаш	350x420x180, 180x270x120
Установочный проём	600x460
Вес без упаковки	9,95 кг
Вес в упаковке	12,76 кг
Размеры упаковки	796x536x215

Возможные цвета



бежевый



белый



песочный



серый



терракот



черный

Рекомендуемые смесители и аксессуары



Z3321



Z3323



Z3424

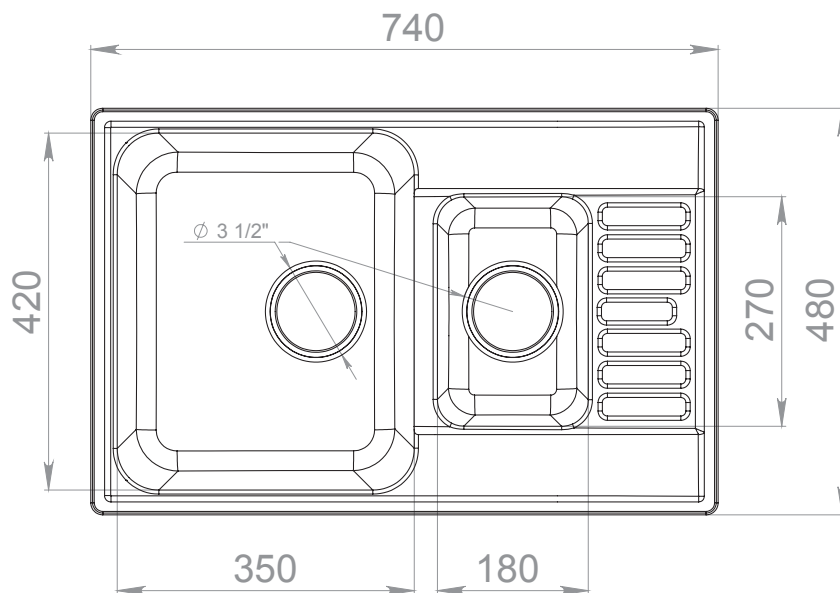


коландер универсальный

QUARZ GF-Z21k



Установка



материал
кварц



реверсивная
мойка



ширина шкафа
min 600 мм

Общий размер	740x480
Размеры чаш	350x420x180, 180x270x120
Установочный проём	720x460
Вес без упаковки	10,4 кг
Вес в упаковке	13,41 кг
Размеры упаковки	796x536x215

Возможные цвета



бежевый



белый



песочный



серый



терракот



черный

Рекомендуемые смесители и аксессуары



Z3321



Z3323



Z3424

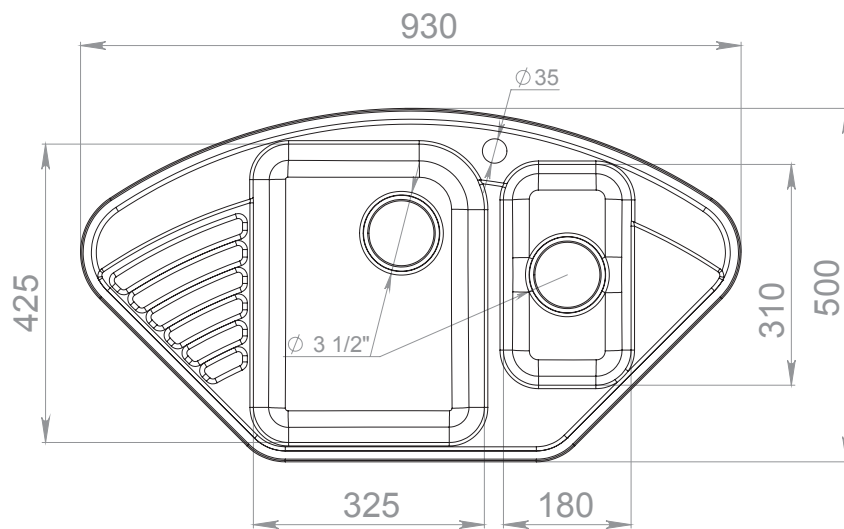


коландер универсальный

QUARZ GF-Z14



Установка



материал
кварц



готовое технологическое
отверстие под смеситель

Общий размер	930x500
Размеры чаш	325x425x180, 180x310x120
Вес без упаковки	10,3 кг
Вес в упаковке	13,7 кг
Размеры упаковки	1060x574x255

Возможные цвета



бежевый



белый



песочный



серый



терракот



черный

Рекомендуемые смесители и аксессуары



Z3321



Z3323



Z3424

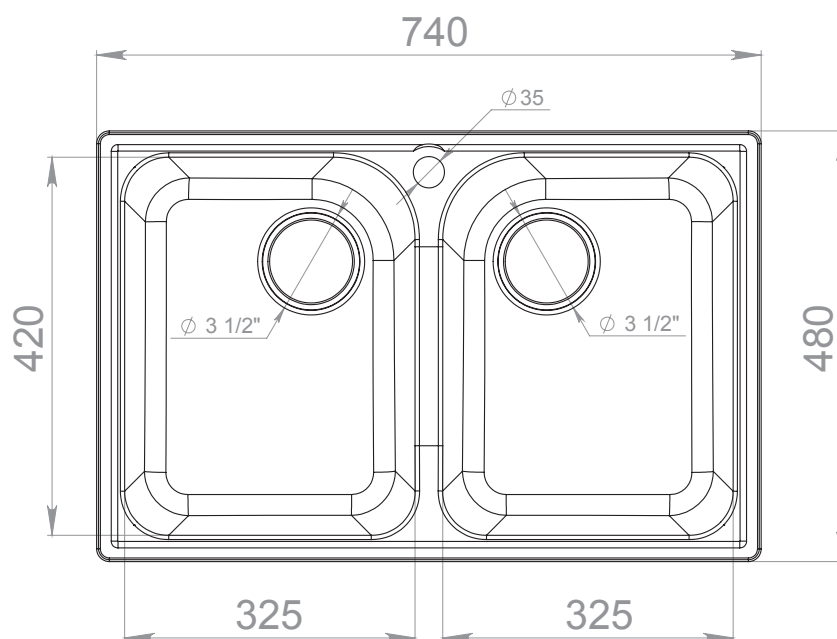


коландер универсальный

QUARZ GF-Z15



Установка



материал
кварц



готовое технологическое
отверстие под смеситель



ширина шкафа
min 800 мм

Общий размер	740x480
Размеры чаш	325x420x180, 325x420x180
Установочный проем	720x460
Вес без упаковки	12 кг
Вес в упаковке	15,12 кг
Размеры упаковки	936x574x250

Возможные цвета



бежевый



белый



песочный



серый



терракот



черный

Рекомендуемые смесители и аксессуары



Z3321



Z3323



Z3424



коландер универсальный



СЕРИЯ

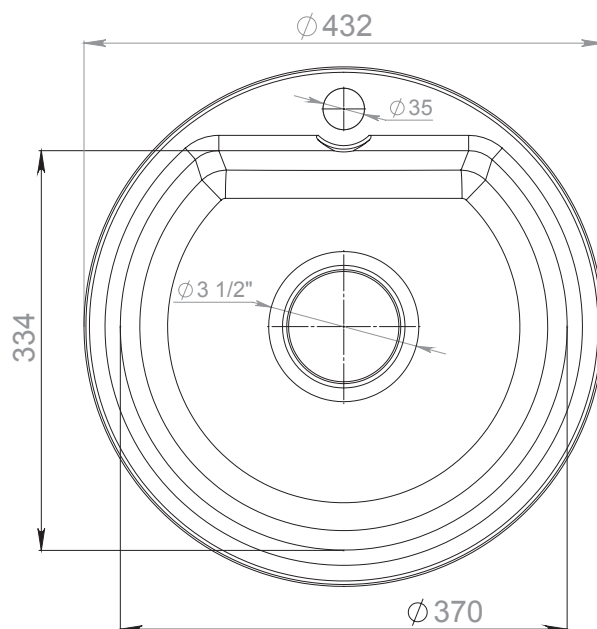
SMART



SMART **GF-SM435**



Установка



Общий размер	Ø 432
Размер чаши	370x334
Объем чаши	15 л
Установочный проем	Ø 410
Вес без упаковки	4,73 кг
Вес в упаковке	6,9 кг
Размеры упаковки	550x550x230

Возможные цвета



бежевый



песочный

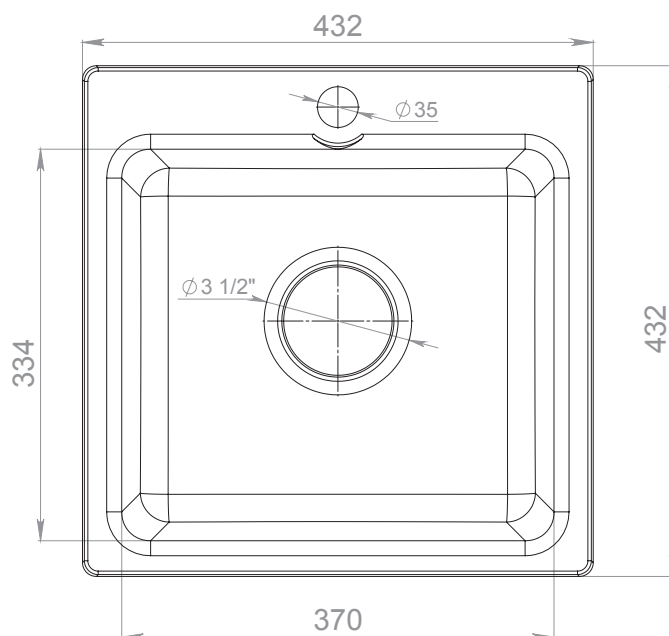


белый

SMART **GF-SM430**



Установка



ширина шкафа
min 450 мм

Общий размер	432x432
Размер чаши	370x334
Объем чаши	17,5 л
Установочный проем	410x410
Вес без упаковки	5,63 кг
Вес в упаковке	7,8 кг
Размеры упаковки	550x550x230

Возможные цвета



бежевый

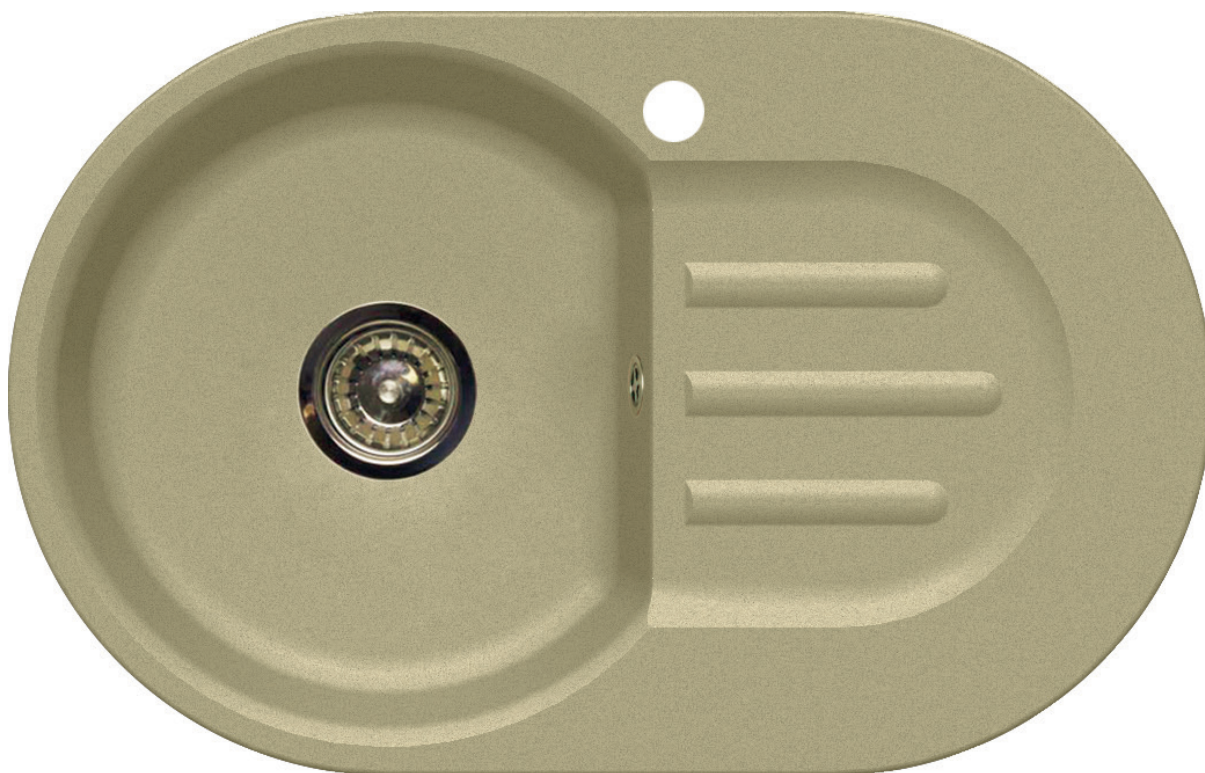


песочный

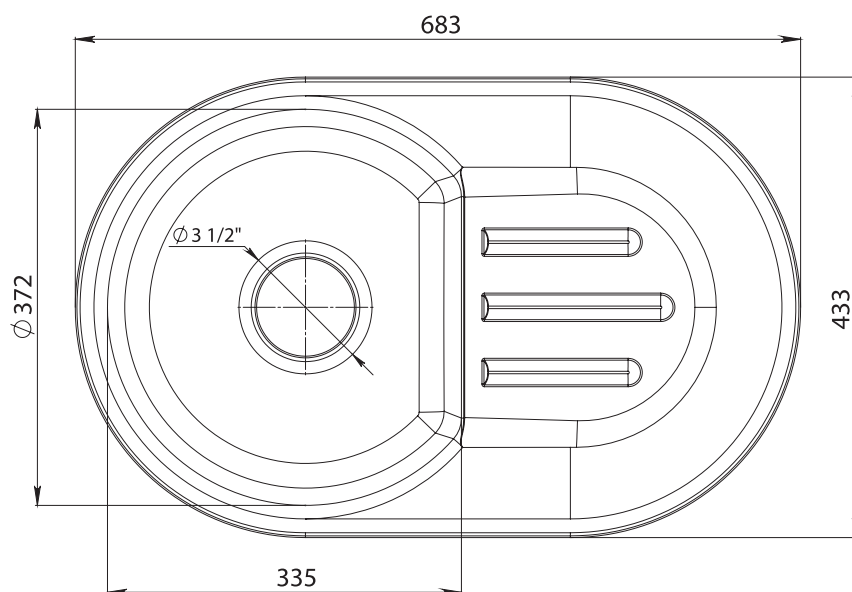


белый

SMART **GF-SM685L**



Установка



Общий размер	683x433
Размер чаши	335x372
Объем чаши	15 л
Установочный проем	660x410
Вес без упаковки	6,7 кг
Вес в упаковке	8,85 кг
Размеры упаковки	800x550x230

Возможные цвета



бежевый



песочный

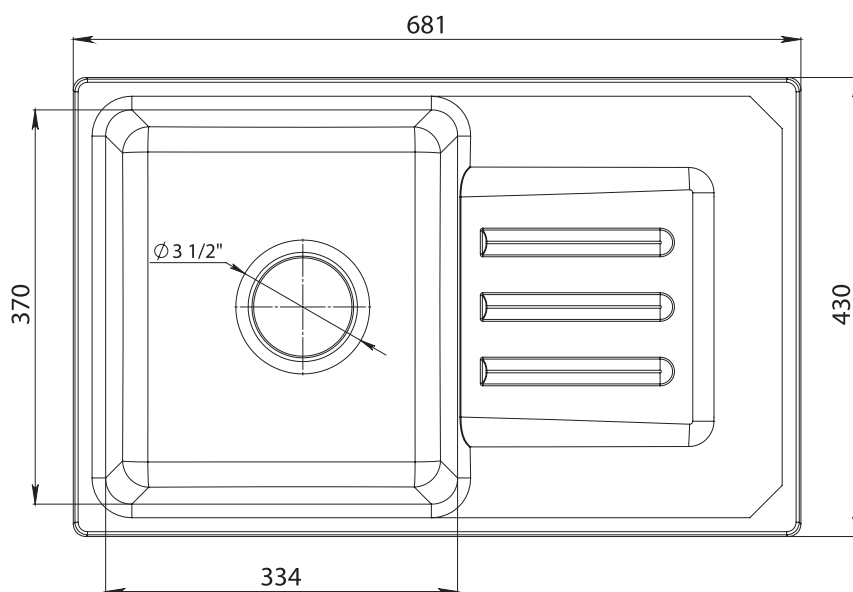


белый

SMART **GF-SM680L**



Установка



Общий размер	681x430
Размер чаши	334x370
Объем чаши	17,5 л
Установочный проем	660x410
Вес без упаковки	7,7 кг
Вес в упаковке	9,85 кг
Размеры упаковки	800x550x230

Возможные цвета



бежевый



песочный



белый



СЕРИЯ

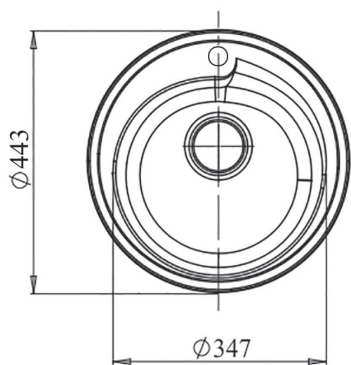
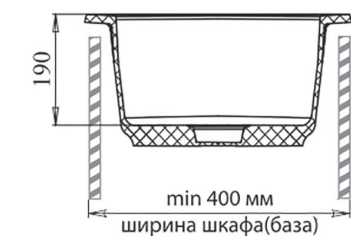
RONDO



RONDO GF-R450



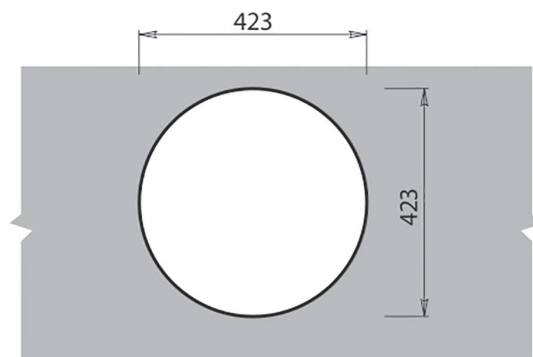
Установка



тип установки: врезная



установочный проем



В связи с особенностями производства вырез в столешнице рекомендуем делать с изделия.



материал
мрамор



готовое технологическое
отверстие под смеситель



гелькоутный
слой



возможна установка
измельчителя



ширина шкафа
min 400 мм

Общий размер	Ø 443
Размер чаши	347x190
Установочный проём	Ø 423
Вес без упаковки	7,7 кг
Вес в упаковке	10,7 кг
Размеры упаковки	585x574x250
Комплектация	сливная арматура

Возможные цвета



черный



графит



белый



светло-розовый



иней



красный марс



салатовый



песочный



серый



топаз



бежевый



терракот

Рекомендуемые смесители и аксессуары



1023



3324



3023

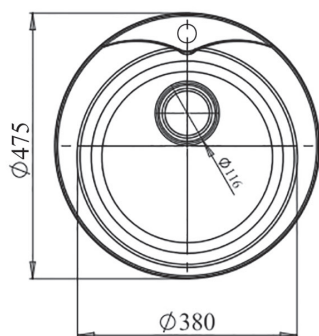
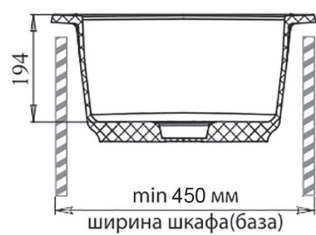


2124

RONDO GF-R480



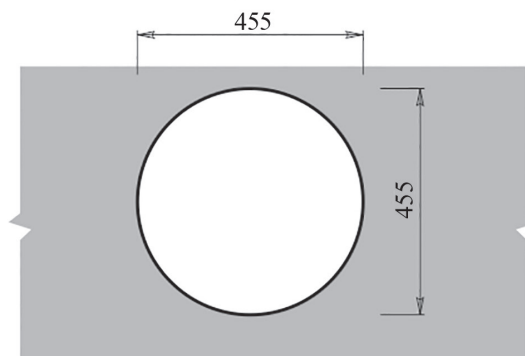
Установка



тип установки: врезная



установочный проем



В связи с особенностями производства вырез в столешнице рекомендуем делать с изделия.



материал
мрамор



готовое технологическое
отверстие под смеситель



гелькоутный
слой



возможна установка
измельчителя



ширина шкафа
min 450 мм

Общий размер	Ø 475
Размер чаши	380x194
Установочный проём	Ø 455
Вес без упаковки	7,8 кг
Вес в упаковке	10,8 кг
Размеры упаковки	585x574x250
Комплектация	сливная арматура

Возможные цвета



черный



графит



белый



светло-розовый



иней



красный марс



салатовый



песочный



серый



топаз



бежевый



терракот

Рекомендуемые смесители и аксессуары



1023



1024



3023

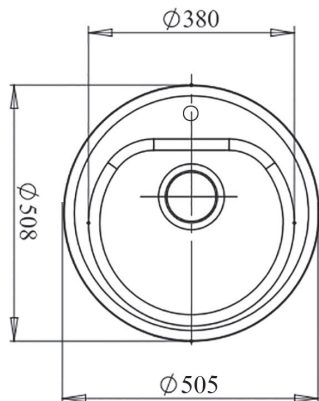
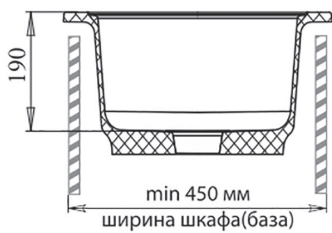


2124

RONDO GF-R510



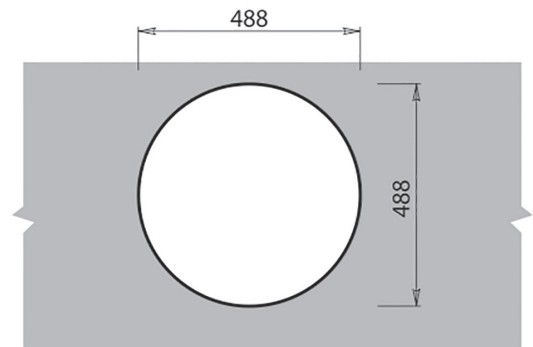
Установка



тип установки: врезная



установочный проем



В связи с особенностями производства вырез в столешнице рекомендуем делать с изделия.



материал
мрамор



готовое технологическое
отверстие под смеситель



гелькоутный
слой



возможна установка
измельчителя



ширина шкафа
min 450 мм

Общий размер	508x505
Размер чаши	380x190
Установочный проём	Ø 488
Вес без упаковки	8,8 кг
Вес в упаковке	11,8 кг
Размеры упаковки	585x574x250
Комплектация	сливная арматура

Возможные цвета



черный



графит



белый



светло-розовый



иней



красный марс



салатовый



песочный



серый



топаз



бежевый



терракот

Рекомендуемые смесители и аксессуары



2124



1024



001

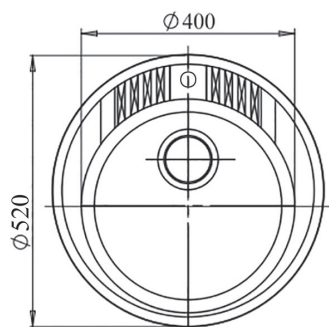
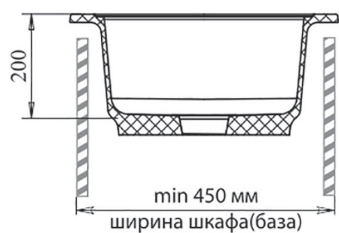


002

RONDO GF-R520



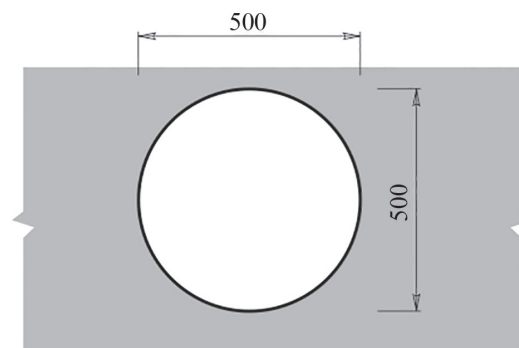
Установка



тип установки: врезная



установочный проем



В связи с особенностями производства вырез в столешнице рекомендуем делать с изделия.



материал
мрамор



готовое технологическое
отверстие под смеситель



гелькоутный
слой



возможна установка
измельчителя



ширина шкафа
min 450 мм

Общий размер	Ø 520
Размер чаши	400x200
Установочный проём	Ø 500
Вес без упаковки	10,4 кг
Вес в упаковке	13,4 кг
Размеры упаковки	585x574x250
Комплектация	сливная арматура

Возможные цвета



черный



графит



белый



светло-розовый



иней



красный марс



салатовый



песочный



серый



топаз



бежевый



терракот

Рекомендуемые смесители и аксессуары



20608



2124



1024

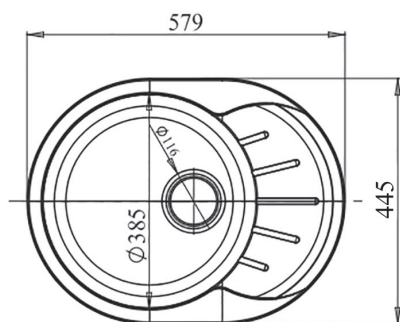
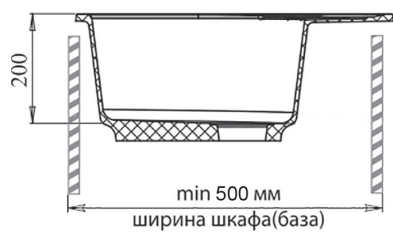


3023

RONDO GF-R580L



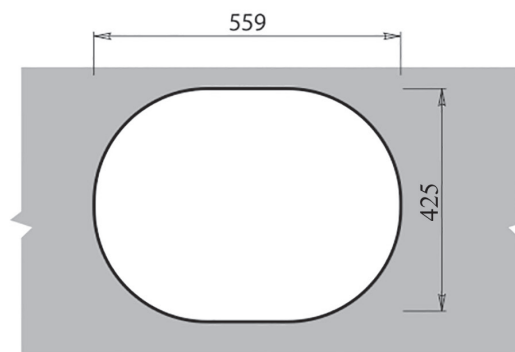
Установка



тип установки: врезная



установочный проем



В связи с особенностями производства вырез в столешнице рекомендуем делать с изделия.



возможна установка
измельчителя



ширина шкафа
min 500 мм

Общий размер	579x445
Размер чаши	385x200
Установочный проём	559x425
Вес без упаковки	8,9 кг
Вес в упаковке	12,1 кг
Размеры упаковки	731x574x250
Комплектация	сливная арматура

Возможные цвета



черный



графит



белый



светло-розовый



иней



красный марс



салатовый



песочный



серый



топаз



бежевый



терракот

Рекомендуемые смесители и аксессуары



20608



1024

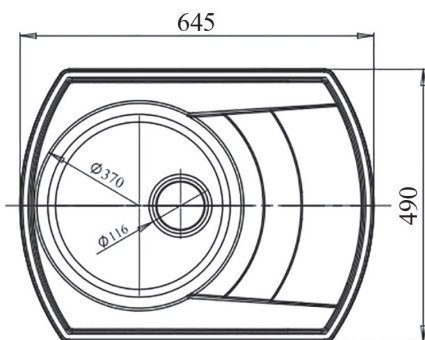
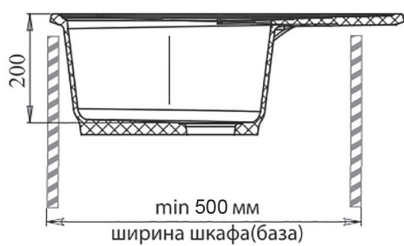


3023

RONDO GF-R650L



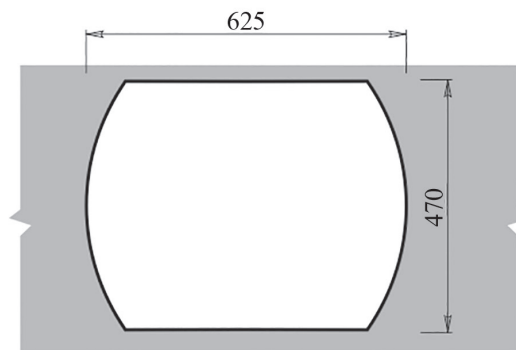
Установка



тип установки: врезная



установочный проем



В связи с особенностями производства вырез в столешнице рекомендуем делать с изделия.



материал
мрамор



реверсивная
мойка



гелькоутный
слой



возможна установка
измельчителя



ширина шкафа
min 500 мм

Общий размер	645x490
Размер чаши	370x200
Установочный проём	625x470
Вес без упаковки	11,9 кг
Вес в упаковке	15,1 кг
Размеры упаковки	731x574x250
Комплектация	сливная арматура

Возможные цвета



черный



графит



белый



светло-розовый



иней



красный марс



салатовый



песочный



серый



топаз



бежевый



терракот

Рекомендуемые смесители и аксессуары



1024

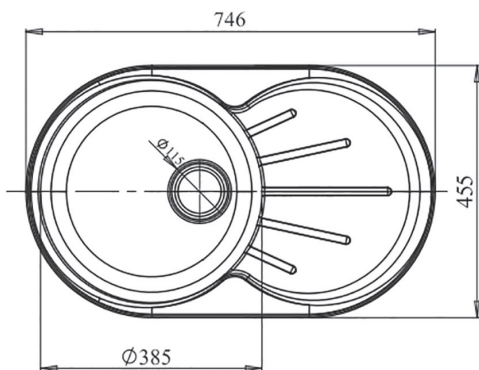
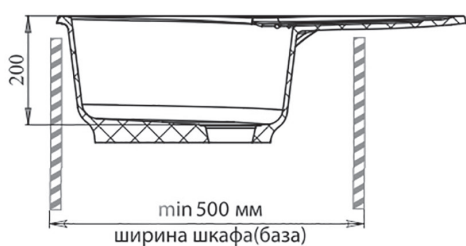


3023

RONDO GF-R750L



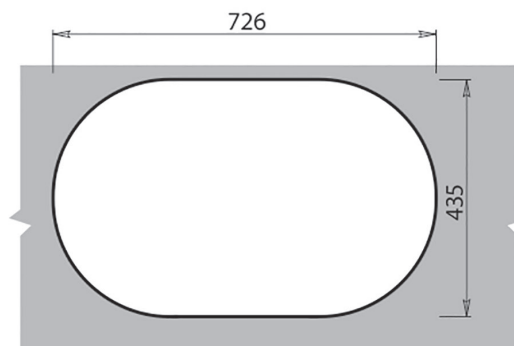
Установка



тип установки: врезная



установочный проем



В связи с особенностями производства вырез в столешнице рекомендуем делать с изделия.



возможна установка
измельчителя



ширина шкафа
мин 500 мм

Общий размер	746x455
Размер чаши	385x200
Установочный проём	726x435
Вес без упаковки	12,6 кг
Вес в упаковке	16,5 кг
Размеры упаковки	936x574x250
Комплектация	сливная арматура

Возможные цвета



черный



графит



белый



светло-розовый



иней



красный марс



салатовый



песочный



серый



топаз



бежевый



терракот

Рекомендуемые смесители и аксессуары



1024



3023



001



002



СЕРИЯ

STANDART

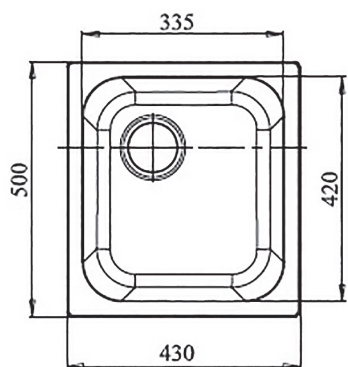


STANDART

STANDART **GF-S430**



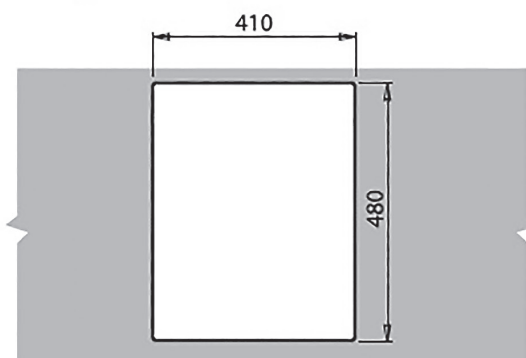
Установка



тип установки: врезная



установочный проем



В связи с особенностями производства вырез в столешнице рекомендуем делать с изгибом.



материал
мрамор



реверсивная
мойка



гелькоутный
слой



возможна установка
измельчителя



ширина шкафа
мин 400 мм

Общий размер	430x500
Размер чаши	335x420x190
Установочный проём	410x480
Вес без упаковки	13,6 кг
Вес в упаковке	16,3 кг
Размеры упаковки	560x560x280

Возможные цвета



черный



графит



белый



светло-розовый



иней



красный марс



салатовый



песочный



серый



топаз



бежевый



терракот

Рекомендуемые смесители и аксессуары



1024



3023



001

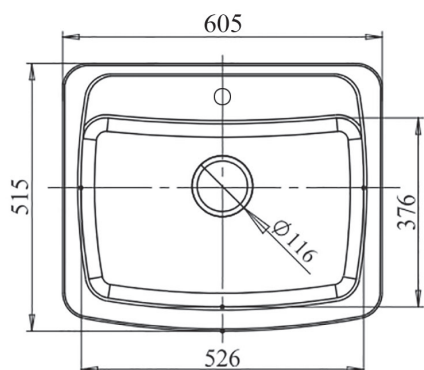
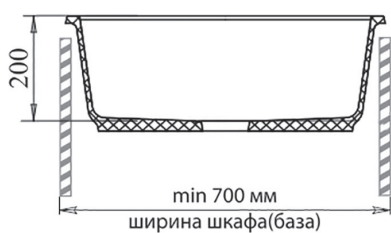


002

STANDART GF-S605



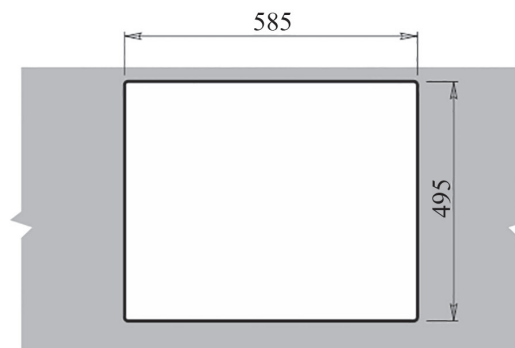
Установка



тип установки: врезная



установочный проем



В связи с особенностями производства вырез в столешнице рекомендуем делать с изделья.



материал
мрамор



готовое технологическое
отверстие под смеситель



возможна установка
измельчителя



ширина шкафа
min 700 мм

Общий размер	605x515
Размер чаши	526x376x200
Установочный проём	585x495
Вес без упаковки	13,8 кг
Вес в упаковке	17,0 кг
Размеры упаковки	731x574x250
Комплектация	сливная арматура

Возможные цвета



черный



графит



белый



светло-розовый



иней



красный марс



салатовый



песочный



серый



топаз



бежевый



терракот

Рекомендуемые смесители и аксессуары



1024



3023



001

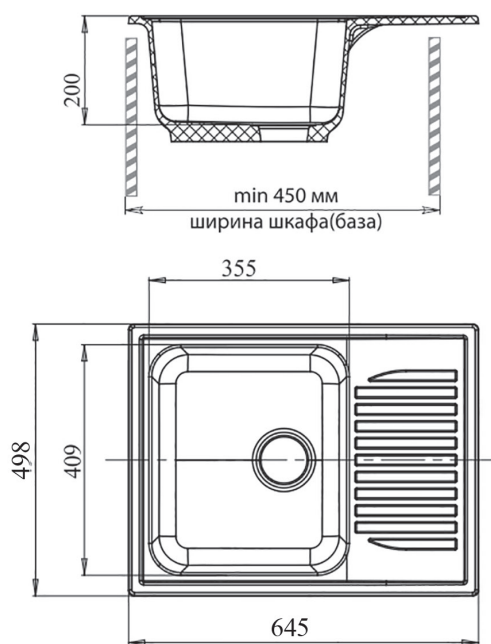


002

STANDART **GF-S645L**



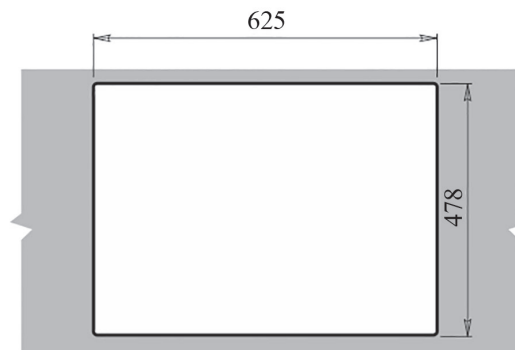
Установка



тип установки: врезная



установочный проем



В связи с особенностями производства вырез в столешнице рекомендуем делать с изделья.



возможна установка
измельчителя



ширина шкафа
min 450 мм

Общий размер	645x498
Размер чаши	355x409x200
Установочный проём	625x478
Вес без упаковки	14,5 кг
Вес в упаковке	17,7 кг
Размеры упаковки	731x574x250
Комплектация	сливная арматура

Возможные цвета



черный



графит



белый



светло-розовый



иней



красный марс



салатовый



песочный



серый



топаз



бежевый



терракот

Рекомендуемые смесители и аксессуары



2124



1024



3023

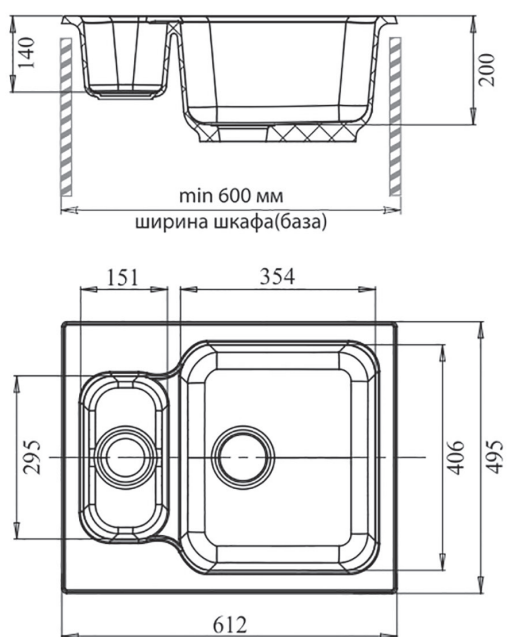


коландер универсальный

STANDART **GF-S615K**



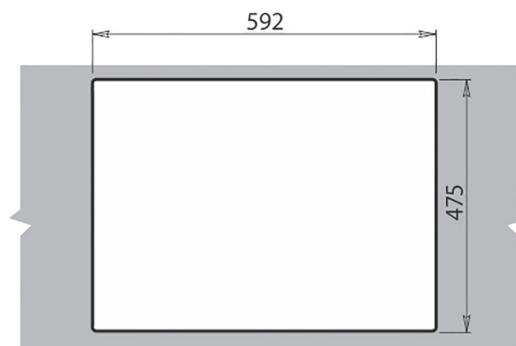
Установка



тип установки: врезная



установочный проем



В связи с особенностями производства вырез в столешнице рекомендуем делать с изделия.



возможна установка
измельчителя



ширина шкафа
min 600 мм

Общий размер	612x495
Размер чаши	354x406x200, 151x295x140
Установочный проём	592x475
Вес без упаковки	16,3 кг
Вес в упаковке	19,5 кг
Размеры упаковки	731x574x250
Комплектация	сливная арматура

Возможные цвета



черный



графит



белый



светло-розовый



иней



красный марс



салатовый



песочный



серый



топаз



бежевый



терракот

Рекомендуемые смесители и аксессуары



2124



1024

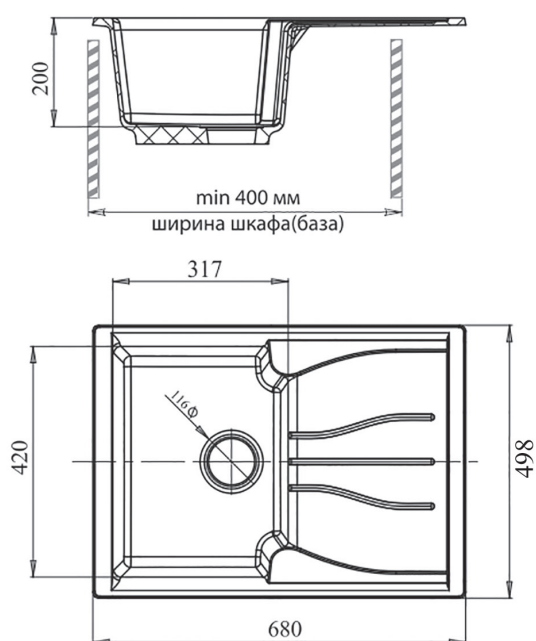


1023

STANDART **GF-S680L**



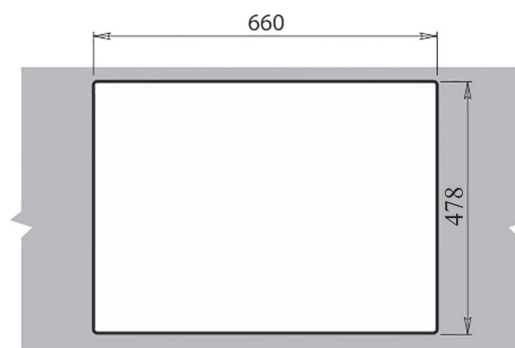
Установка



тип установки: врезная



установочный проем



В связи с особенностями производства вырез в столешнице рекомендуем делать с изелия.



Общий размер	680x498
Размер чаши	317x420x200
Установочный проём	660x478
Вес без упаковки	13,4 кг
Вес в упаковке	16,6 кг
Размеры упаковки	731x574x250
Комплектация	сливная арматура

Возможные цвета



черный



графит



белый



светло-розовый



иней



красный марс



салатовый



песочный



серый



топаз



бежевый



терракот

Рекомендуемые смесители и аксессуары



20608



1024

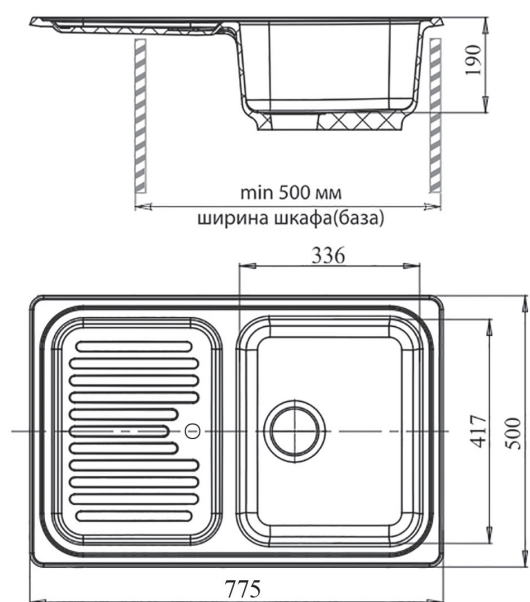


3023

STANDART **GF-S780L**



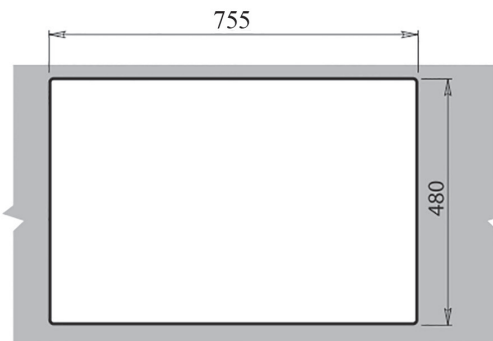
Установка



тип установки: врезная



установочный проем



В связи с особенностями производства вырез в столешнице рекомендуем делать с изделия.



ширина шкафа
min 500 мм

Общий размер	775x500
Размеры чаш	336x417x190
Установочный проём	755x480
Вес без упаковки	14,9 кг
Вес в упаковке	18,8 кг
Размеры упаковки	936x574x250
Комплектация	сливная арматура

Возможные цвета



черный



графит



белый



светло-розовый



иней



красный марс



салатовый



песочный



серый



топаз



бежевый



терракот

Рекомендуемые смесители и аксессуары



3023



1024

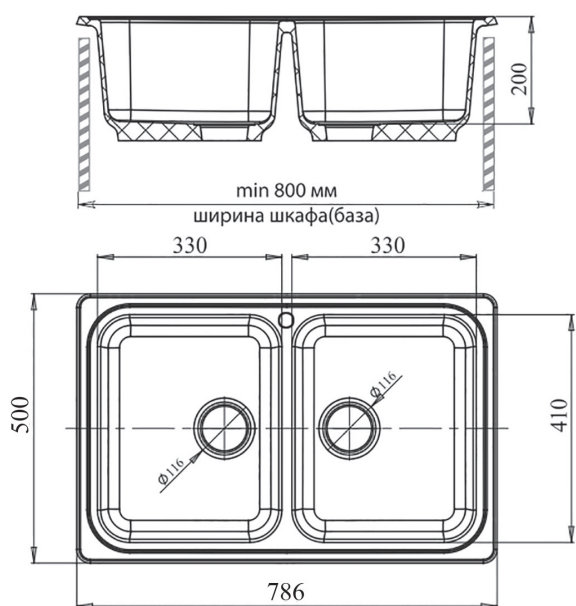


2124

STANDART **GF-S780K**



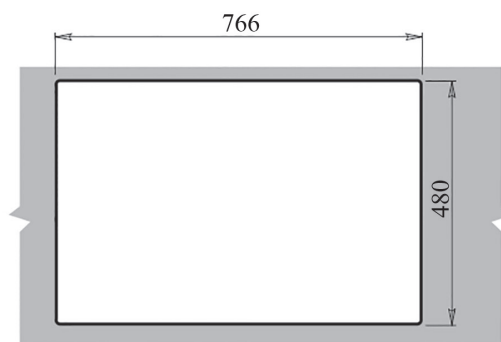
Установка



тип установки: врезная



установочный проем



В связи с особенностями производства вырез в столешнице рекомендуем делать с издлия.



материал
мрамор



готовое технологическое
отверстие под смеситель



гелькоутный
слой



возможна установка
измельчителя



ширина шкафа
min 800 мм

Общий размер	786x500
Размеры чаш	330x410x200, 330x410x200
Установочный проём	766x480
Вес без упаковки	19,8 кг
Вес в упаковке	23,7 кг
Размеры упаковки	936x574x250
Комплектация	сливная арматура

Возможные цвета



черный



графит



белый



светло-розовый



иней



красный марс



салатовый



песочный



серый



топаз



бежевый



терракот

Рекомендуемые смесители и аксессуары



1024



2124

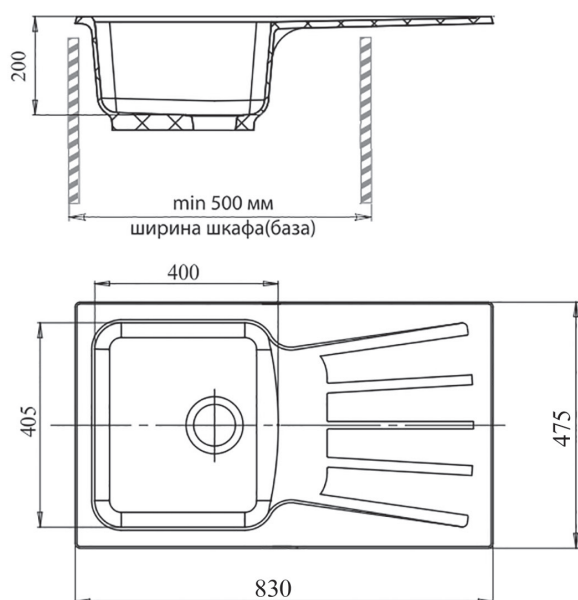


коландер универсальный

STANDART **GF-S850L**



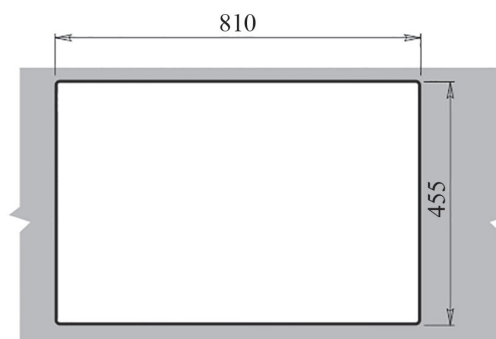
Установка



тип установки: врезная



установочный проем



В связи с особенностями производства вырез в столешнице рекомендуем делать с изделия.



возможна установка
измельчителя



ширина шкафа
min 500 мм

Общий размер	830x475
Размер чаши	405x400x200
Установочный проём	810x455
Вес без упаковки	20,5 кг
Вес в упаковке	24,4 кг
Размеры упаковки	936x574x250
Комплектация	сливная арматура

Возможные цвета



черный



графит



белый



светло-розовый



иней



красный марс



салатовый



песочный



серый



топаз



бежевый



терракот

Рекомендуемые смесители и аксессуары



3023



1024

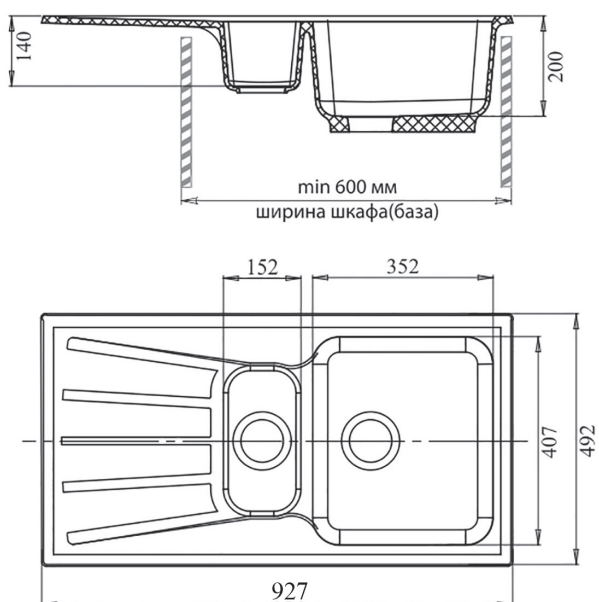


коландер универсальный

STANDART **GF-S940KL**



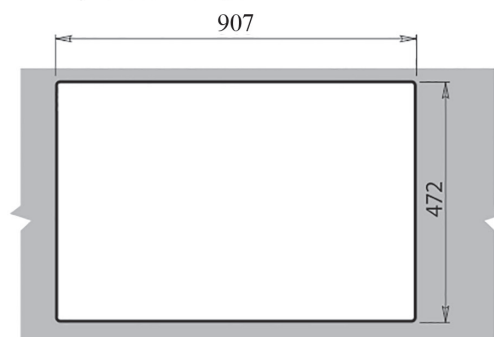
Установка



тип установки: врезная



установочный проем



В связи с особенностями производства вырез в столешнице рекомендуем делать с изделия.



ширина шкафа
min 600 мм

Общий размер	927x492
Размеры чаш	352x407x200, 152x295x140
Установочный проём	907x472
Вес без упаковки	22,4 кг
Вес в упаковке	26,8 кг
Размеры упаковки	1056x574x250
Комплектация	сливная арматура

Возможные цвета



черный



графит



белый



светло-розовый



иней



красный марс



салатовый



песочный



серый



топаз



бежевый



терракот

Рекомендуемые смесители и аксессуары



1024



1023



2124



001



002



СЕРИЯ

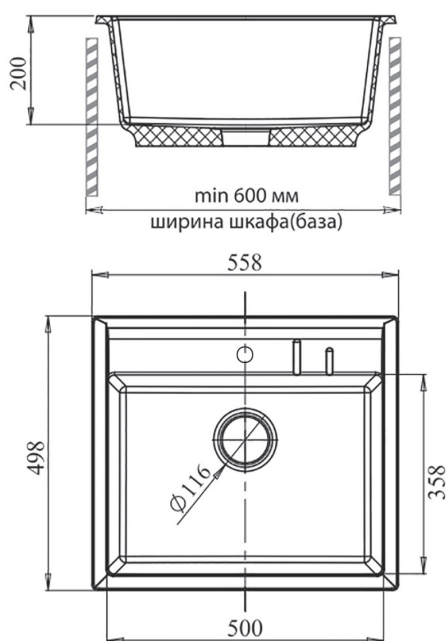
QUADRO



QUADRO GF-Q560



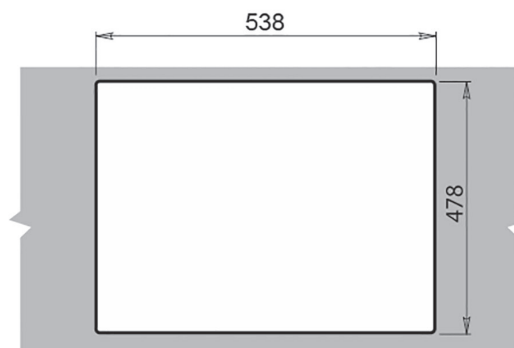
Установка



тип установки: врезная



установочный проем



В связи с особенностями производства вырез в столешнице рекомендуем делать с изделья.



готовое технологическое
отверстие под смеситель



возможна установка
измельчителя



ширина шкафа
min 600 мм

Общий размер	558x498
Размер чаши	500x358x200
Установочный проём	538x478
Вес без упаковки	13,2 кг
Вес в упаковке	16,4 кг
Размеры упаковки	731x574x250
Комплектация	сливная арматура

Возможные цвета



черный



графит



белый



светло-розовый



иней



красный марс



салатовый



песочный



серый



топаз



бежевый



терракот

Рекомендуемые смесители и аксессуары



3023



1024



001

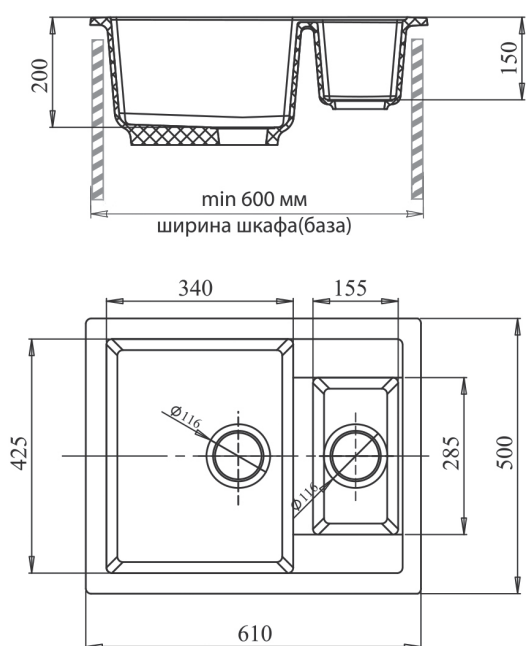


002

QUADRO GF-Q610K



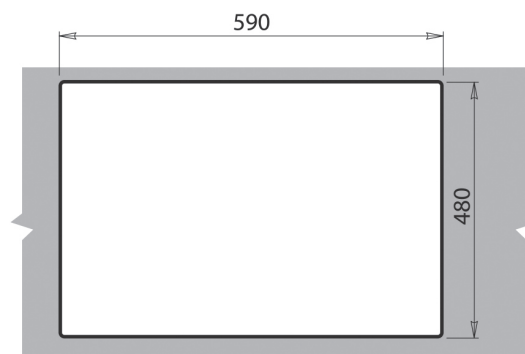
Установка



тип установки: врезная



установочный проем



В связи с особенностями производства вырез в столешнице рекомендуем делать с изделия.



ширина шкафа
min 600 мм

Общий размер	610x500
Размеры чаш	340x425x200, 155x285x150
Установочный проём	590x480
Вес без упаковки	18,0 кг
Вес в упаковке	21,2 кг
Размеры упаковки	731x574x250
Комплектация	сливная арматура

Возможные цвета



черный



графит



белый



светло-розовый



иней



красный марс



салатовый



песочный



серый



топаз



бежевый



терракот

Рекомендуемые смесители и аксессуары



1024



001

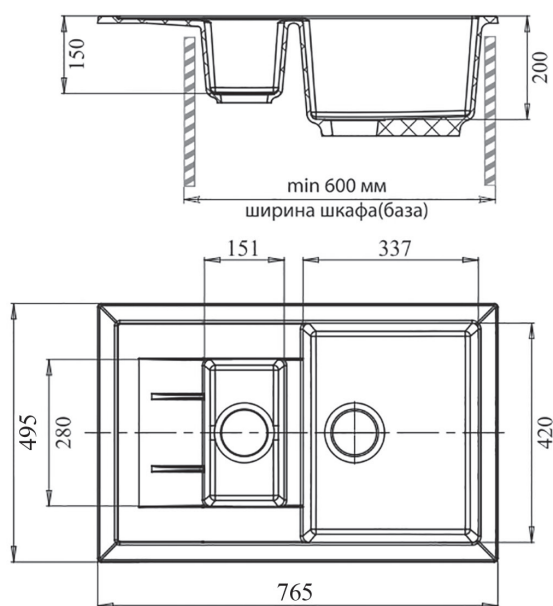


002

QUADRO GF-Q775KL



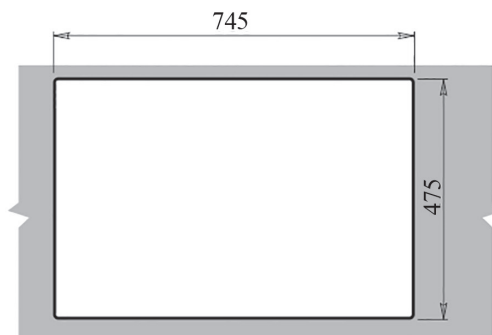
Установка



тип установки: врезная



установочный проем



В связи с особенностями производства вырез в столешнице рекомендуем делать с изделья.



материал
мрамор



реверсивная
мойка



гелькоутный
слой



возможна установка
измельчителя



ширина шкафа
min 600 мм

Общий размер	765x495
Размеры чаш	337x420x200, 151x280x150
Установочный проём	745x475
Вес без упаковки	19,2 кг
Вес в упаковке	23,1 кг
Размеры упаковки	936x574x250
Комплектация	сливная арматура

Возможные цвета



черный



графит



белый



светло-розовый



иней



красный марс



салатовый



песочный



серый



топаз



бежевый



терракот

Рекомендуемые смесители и аксессуары

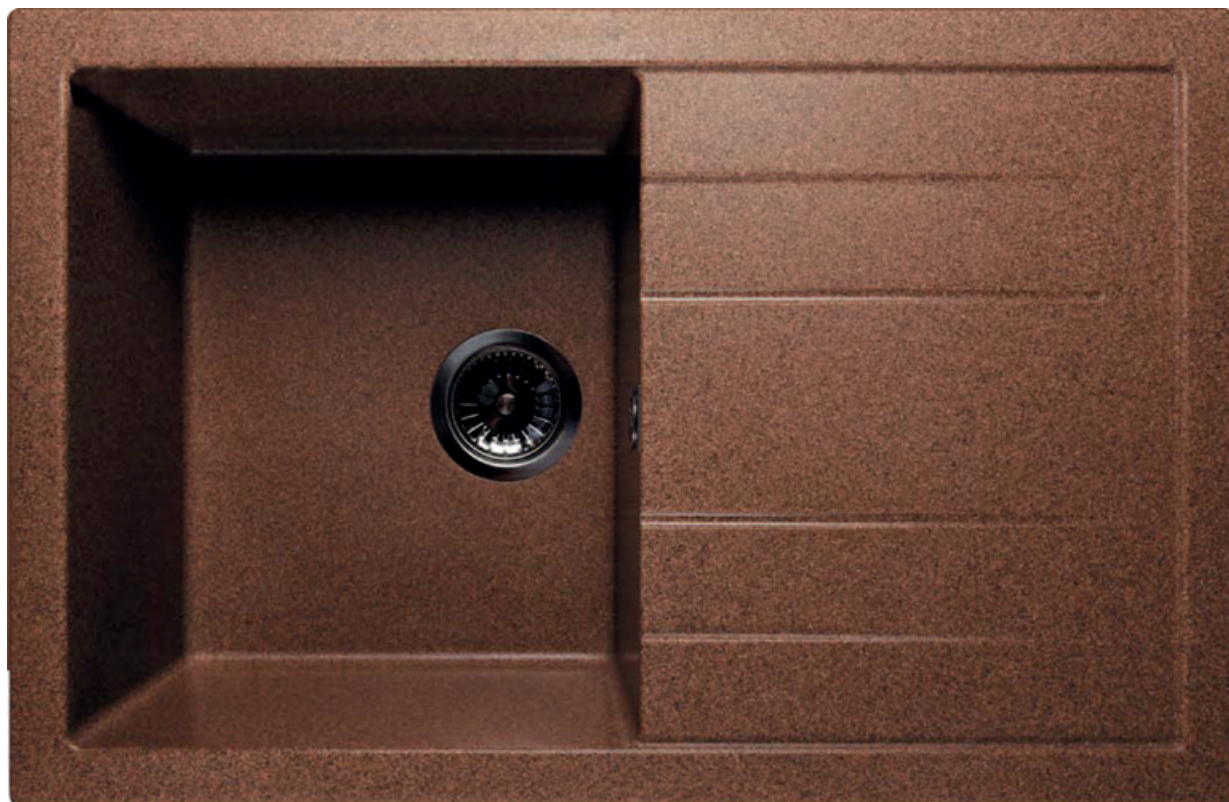


1024

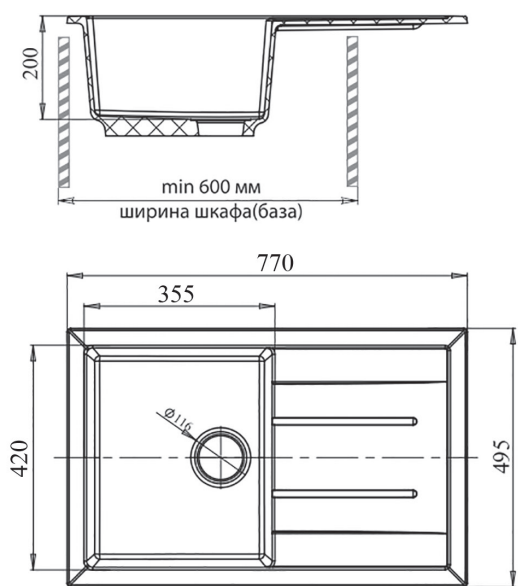


2124

QUADRO GF-Q780L



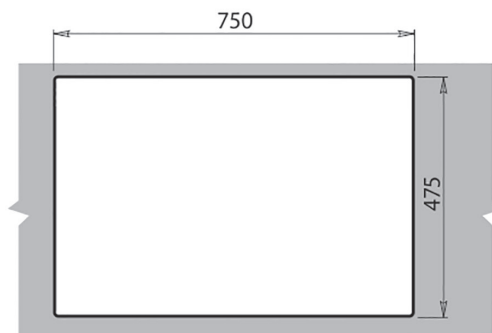
Установка



тип установки: врезная



установочный проем



В связи с особенностями производства вырез в столешнице рекомендуем делать с изделия.



Общий размер	770x495
Размер чаши	355x420x200
Установочный проём	750x475
Вес без упаковки	15,8 кг
Вес в упаковке	19,7 кг
Размеры упаковки	936x574x250
Комплектация	сливная арматура

Возможные цвета



черный



графит



белый



светло-розовый



иней



красный марс



салатовый



песочный



серый



топаз



бежевый



терракот

Рекомендуемые смесители и аксессуары



1024



001

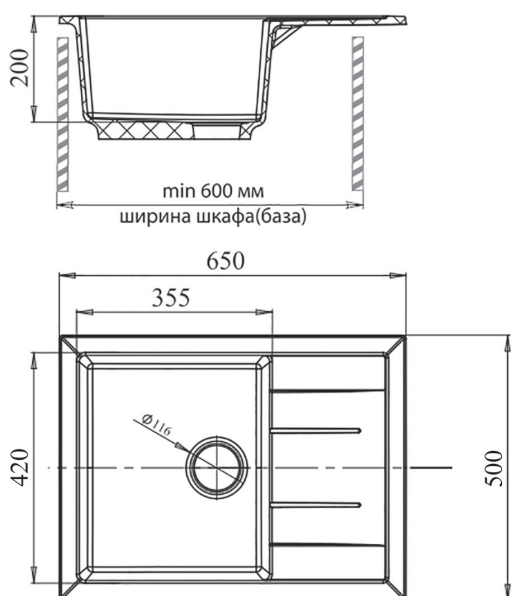


002

QUADRO GF-Q650L



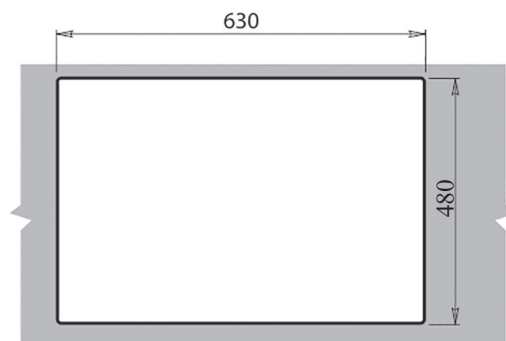
Установка



тип установки: врезная



установочный проем



В связи с особенностями производства вырез в столешнице рекомендуем делать с изделия.



возможна установка
измельчителя



ширина шкафа
min 600 мм

Общий размер	650x500
Размер чаши	355x420x200
Установочный проём	630x480
Вес без упаковки	14,1 кг
Вес в упаковке	17,3 кг
Размеры упаковки	731x574x250
Комплектация	сливная арматура

Возможные цвета



черный



графит



белый



светло-розовый



иней



красный марс



салатовый



песочный



серый



топаз



бежевый



терракот

Рекомендуемые смесители и аксессуары



1024



001



002



СЕРИЯ

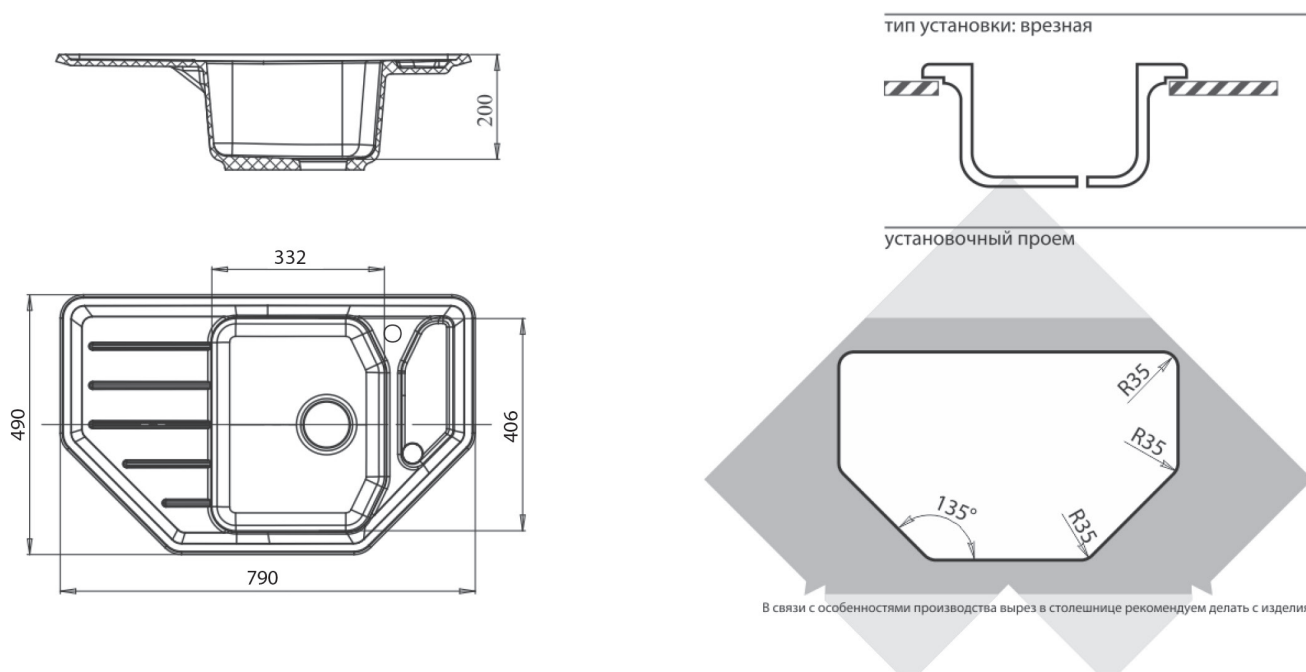
CORNER



CORNER GF-C800E



Установка



Общий размер	790x490
Размер чаши	332x406x200
Вес без упаковки	14,3 кг
Вес в упаковке	18,2 кг
Размеры упаковки	936x574x250
Комплектация	сливная арматура

Возможные цвета



черный



графит



белый



светло-розовый



иней



красный марс



салатовый



песочный



серый



топаз



бежевый



терракот

Рекомендуемые смесители и аксессуары



1024



20608



001

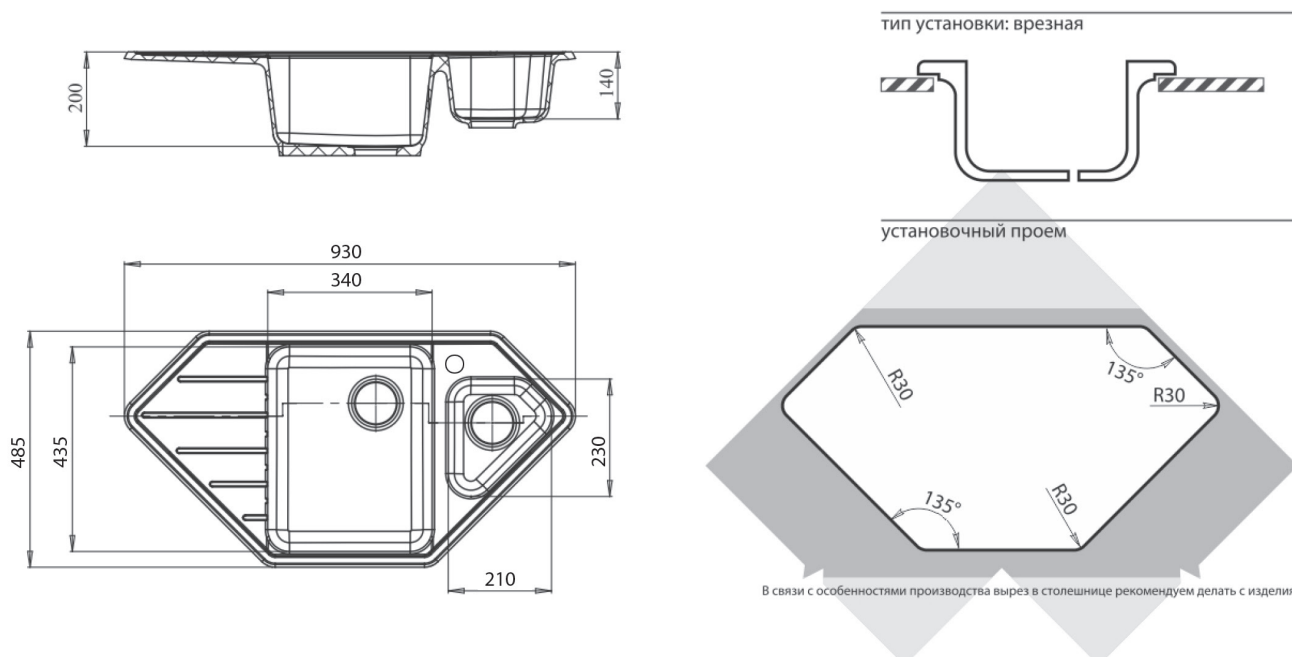


002

CORNER GF-C950E



Установка



Общий размер	930x485
Размеры чаш	340x435x200, 210x230x140
Вес без упаковки	15,3 кг
Вес в упаковке	19,7 кг
Размеры упаковки	1056x574x250
Комплектация	сливная арматура

Возможные цвета



черный



графит



белый



светло-розовый



иней



красный марс



салатовый



песочный



серый



топаз



бежевый



терракот

Рекомендуемые смесители и аксессуары



1024



2124



001

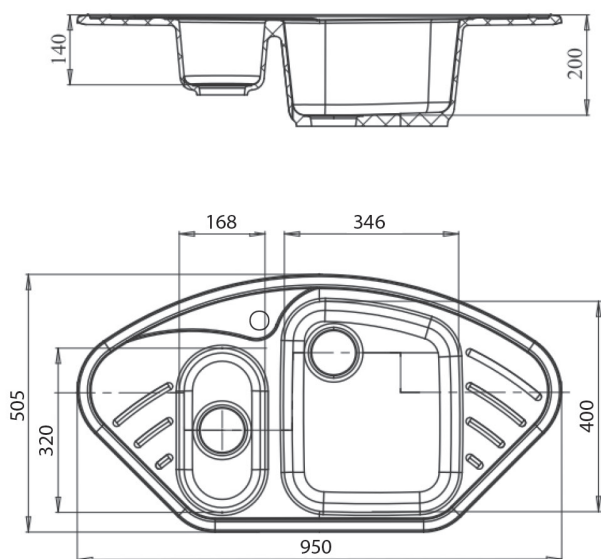


002

CORNER GF-C960E



Установка



тип установки: врезная



установочный проем



В связи с особенностями производства вырез в столешнице рекомендуем делать с изделия.



Общий размер	950x505
Размер чаш	346x400x200, 168x320x140
Вес без упаковки	16,9 кг
Вес в упаковке	21,3 кг
Размеры упаковки	1056x574x250
Комплектация	сливная арматура

Возможные цвета



черный



графит



белый



светло-розовый



иней



красный марс



салатовый



песочный



серый



топаз



бежевый



терракот

Рекомендуемые смесители и аксессуары



1024



2124



001

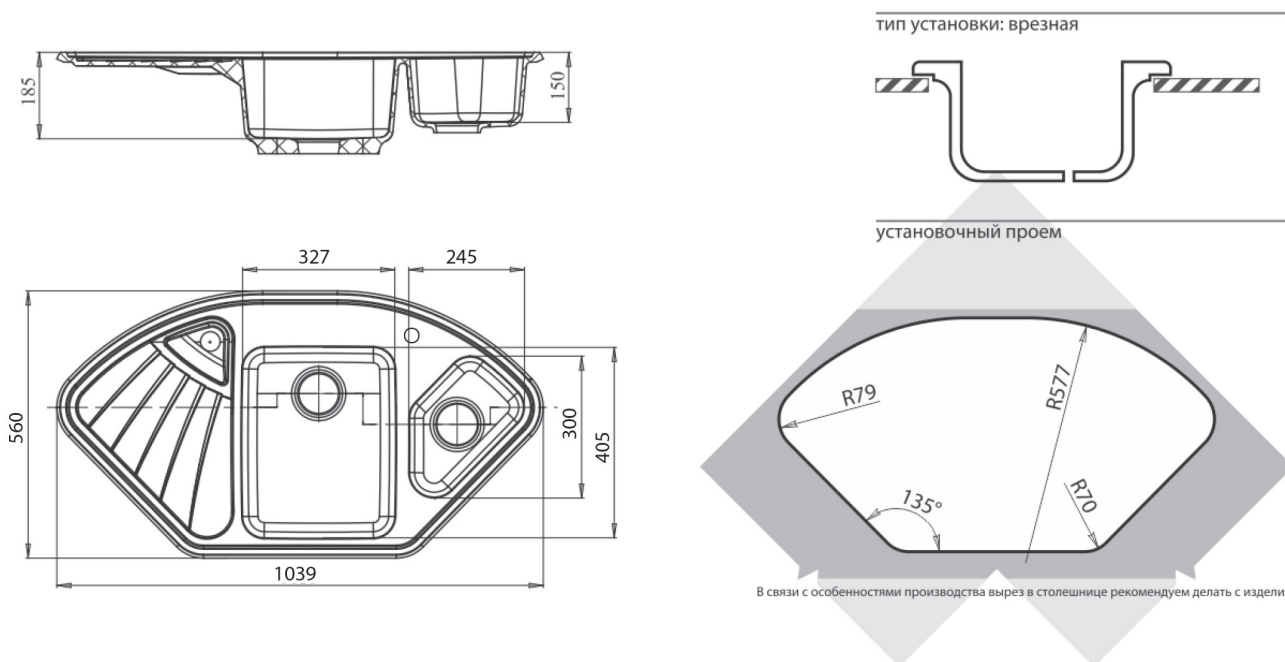


002

CORNER GF-C1040E



Установка



Общий размер	1039x560
Размеры чаш	327x405x185, 245x300x150
Вес без упаковки	17,4 кг
Вес в упаковке	22,4 кг
Размеры упаковки	1120x635x255
Комплектация	сливная арматура

Возможные цвета



черный



графит



белый



светло-розовый



иней



красный марс



салатовый



песочный



серый



топаз



бежевый



терракот

Рекомендуемые смесители и аксессуары



1024



2624-1
с краном для питьевой воды



001



002



коландер
универсальный



СЕРИЯ

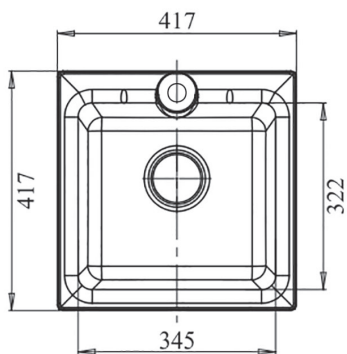
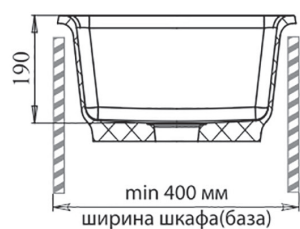
PRACTIK



PRACTIK P420



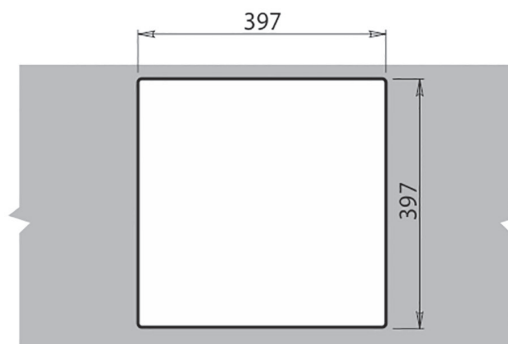
Установка



тип установки



установочный проем



В связи с особенностями производства вырез в столешнице рекомендуем делать с изделия.



материал
мрамор



готовое технологическое
отверстие под смеситель



гелькоутный
слой



возможна установка
измельчителя



ширина шкафа
min 400 мм

Общий размер	417x417
Размер чаши	345x322x190
Установочный проём	397x397
Вес без упаковки	8,5 кг
Вес в упаковке	15,2 кг
Размеры упаковки	585x574x250
Комплектация	сливная арматура

Возможные цвета



черный



графит



белый



светло-розовый



иней



красный марс



салатовый



песочный



серый



топаз



бежевый



терракот

Рекомендуемые смесители и аксессуары



20608



3023

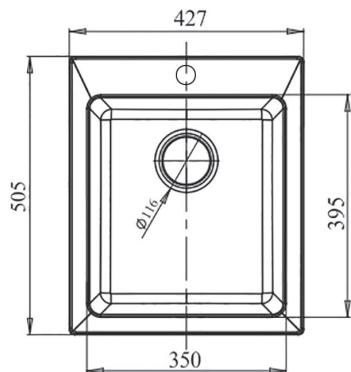
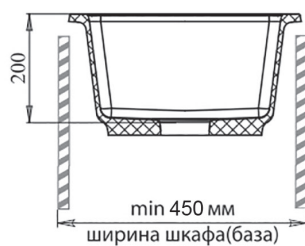


2124

PRACTIK P505



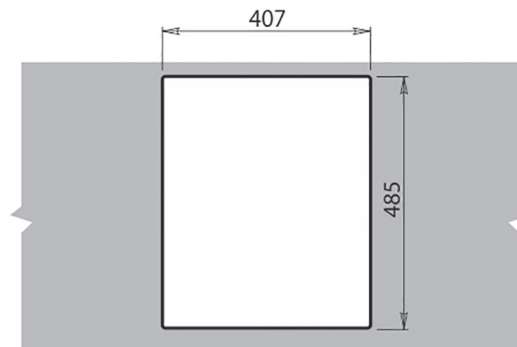
Установка



тип установки



установочный проем



В связи с особенностями производства вырез в столешнице рекомендуем делать с изделия.



материал
мрамор



готовое технологическое
отверстие под смеситель



гелькоутный
слой



возможна установка
измельчителя



ширина шкафа
min 450 мм

Общий размер	427x505
Размер чаши	350x395x200
Установочный проём	407x485
Вес без упаковки	10,9 кг
Вес в упаковке	13,9 кг
Размеры упаковки	585x574x250
Комплектация	сливная арматура

Возможные цвета



черный



графит



белый



светло-розовый



иней



красный марс



салатовый



песочный



серый



топаз



бежевый



терракот

Рекомендуемые смесители и аксессуары



1023



1024



001

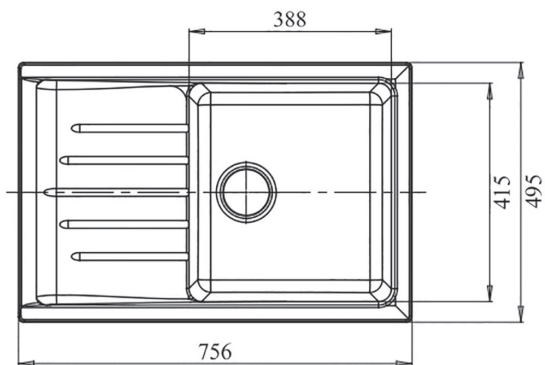
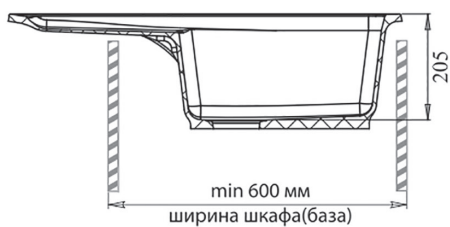


002

PRACTIK P760L



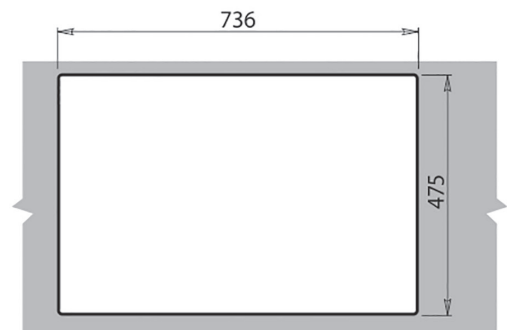
Установка



тип установки



установочный проем



В связи с особенностями производства вырез в столешнице рекомендуем делать с изделия.



Общий размер	756x495
Размер чаши	388x415x205
Установочный проём	736x475
Вес без упаковки	16,7 кг
Вес в упаковке	20,6 кг
Размеры упаковки	936x574x250
Комплектация	сливная арматура

Возможные цвета



черный



графит



белый



светло-розовый



иней



красный марс



салатовый



песочный



серый



топаз



бежевый



терракот

Рекомендуемые смесители и аксессуары



3023



1024

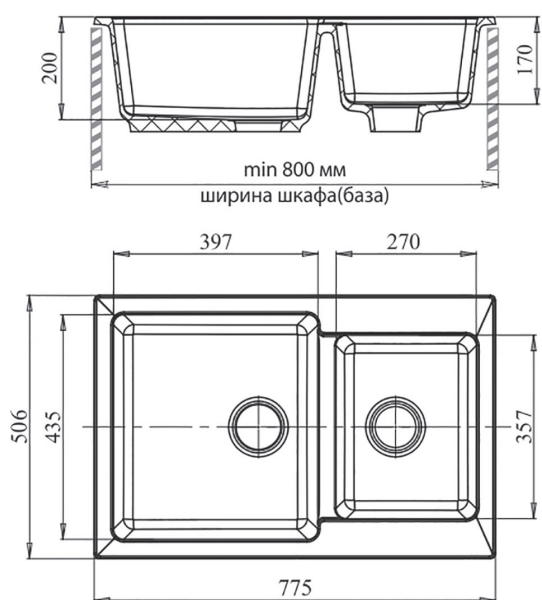


коландер универсальный

PRACTIK P780K



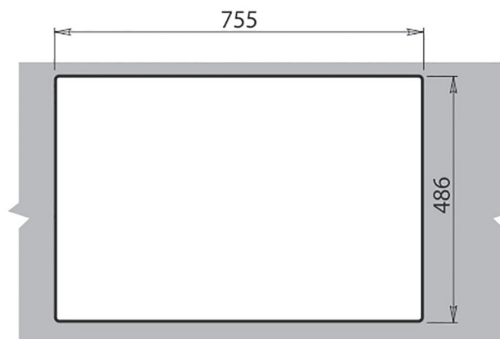
Установка



тип установки



установочный проем



В связи с особенностями производства вырез в столешнице рекомендуем делать с изделия.



Общий размер	775x506
Размеры чаш	397x435x200, 270x357x170
Установочный проём	755x486
Вес без упаковки	18,3 кг
Вес в упаковке	22,2 кг
Размеры упаковки	936x574x250
Комплектация	сливная арматура

Возможные цвета



Рекомендуемые смесители и аксессуары



1024

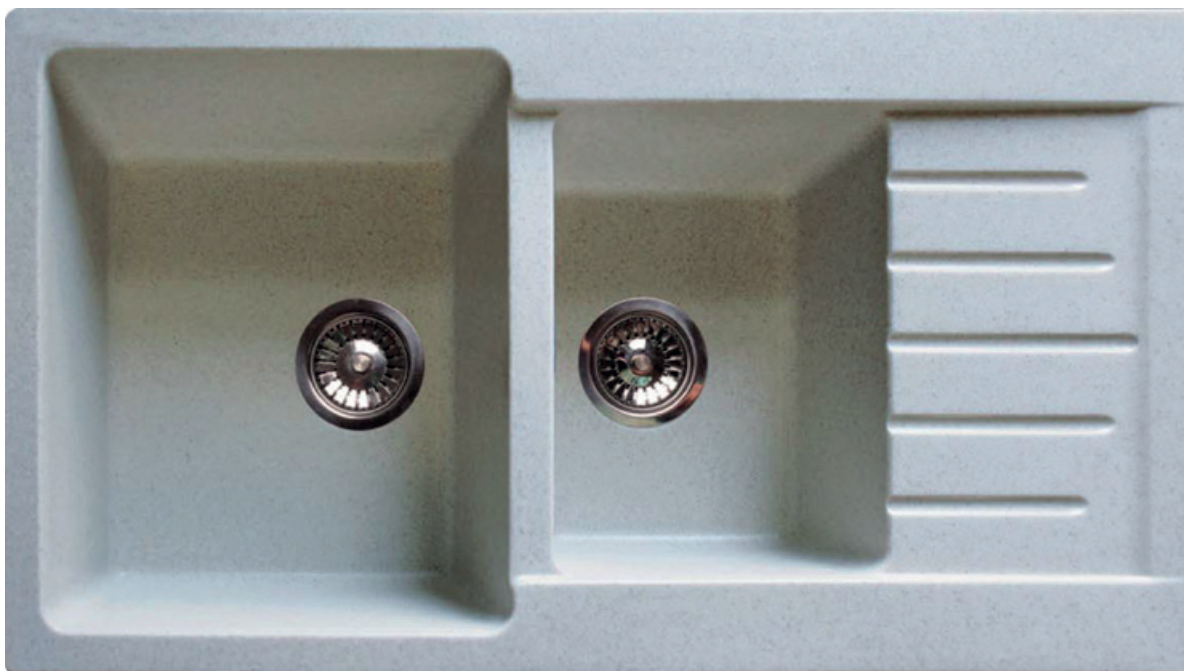


001

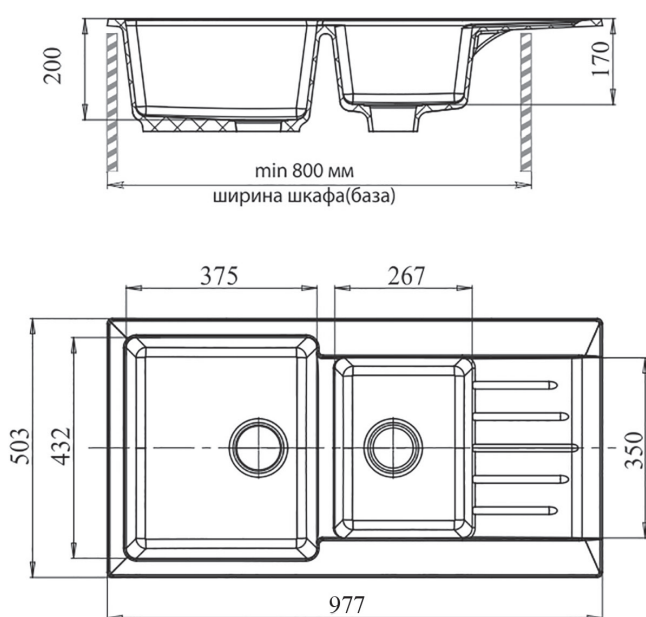


002

PRACTIK P980KL



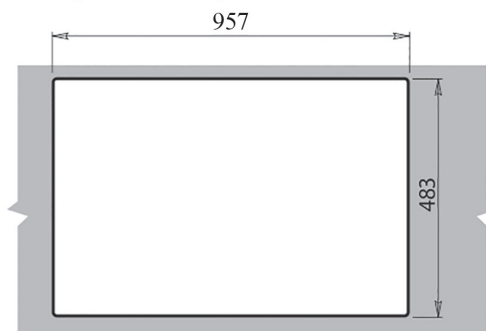
Установка



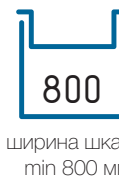
тип установки



установочный проем



В связи с особенностями производства вырез в столешнице рекомендуем делать с изгибом.



Общий размер	977x503
Размеры чаш	375x432x200, 267x350x170
Установочный проём	957x483
Вес без упаковки	22,3 кг
Вес в упаковке	26,7 кг
Размеры упаковки	1056x574x250
Комплектация	сливная арматура

Возможные цвета



черный



графит



белый



светло-розовый



иней



красный марс



салатовый



песочный



серый



топаз



бежевый



терракот

Рекомендуемые смесители и аксессуары



001



002



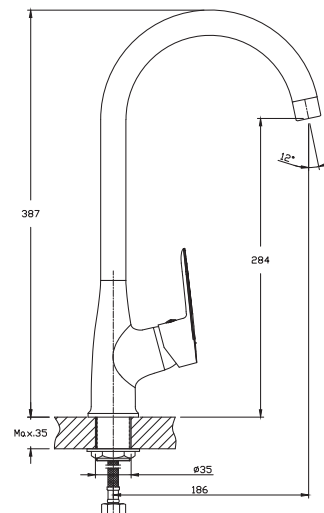
коландер универсальный

СМЕСИТЕЛИ. ДОЗАТОРЫ

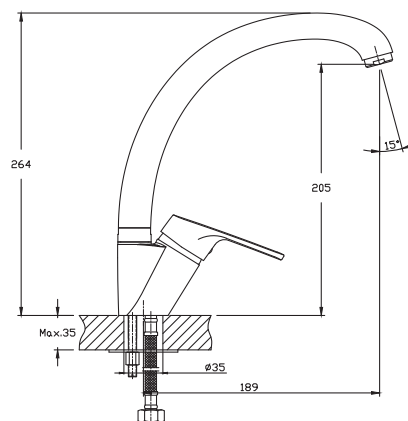
Смесители GranFest Quarz



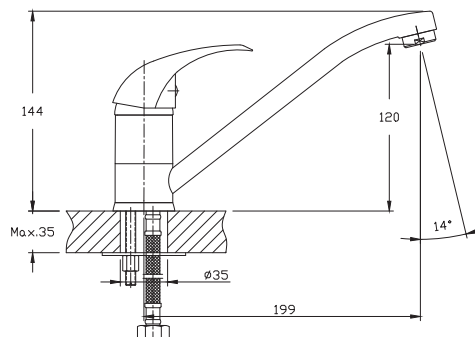
Z3424



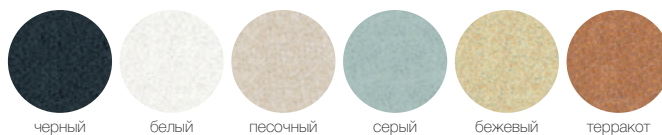
Z3323



Z3321



Возможные цвета



черный

белый

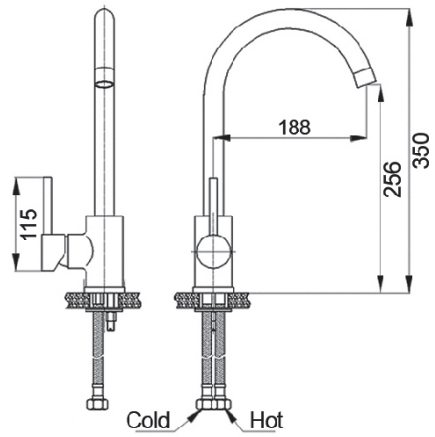
песочный

серый

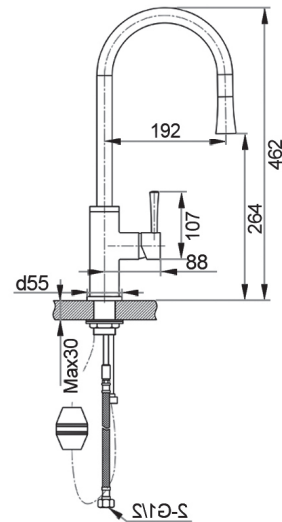
бежевый

терракот

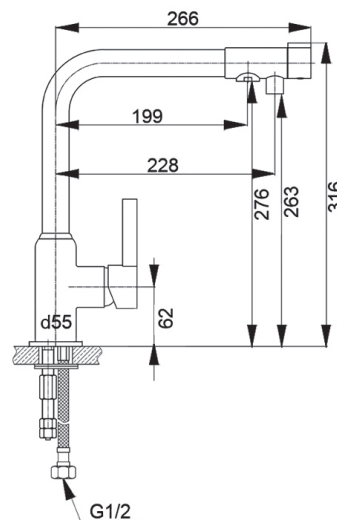
Смесители GranFest™



7651

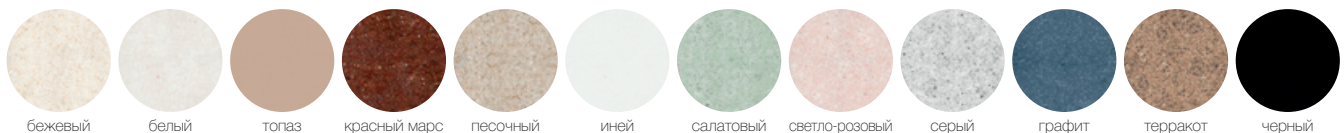


7652 с выдвижной лейкой

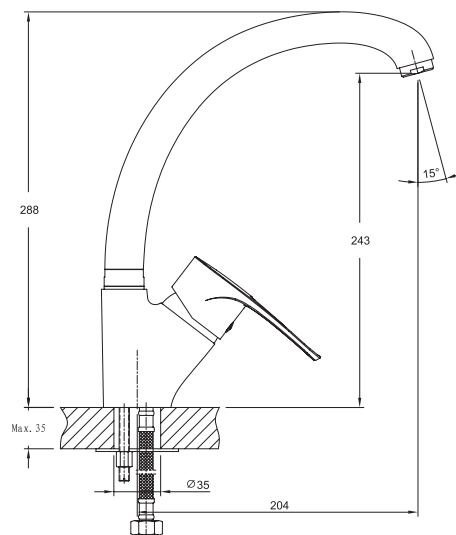


7671 с краном для питьевой воды

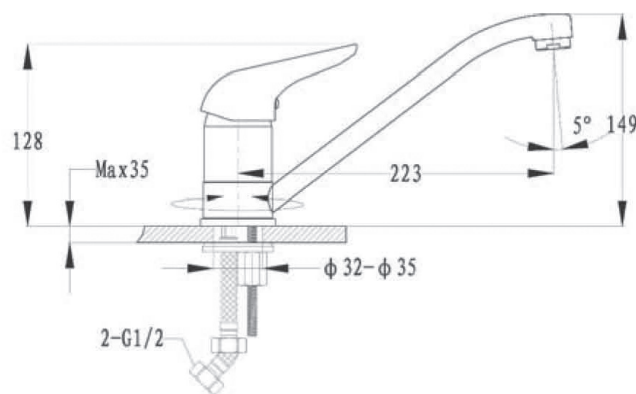
Возможные цвета



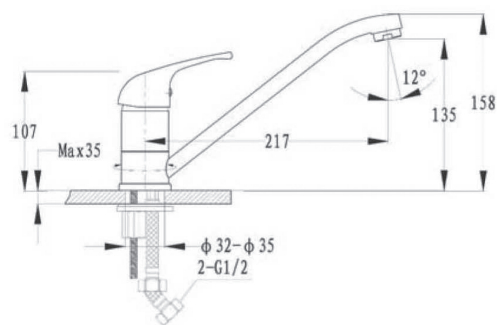
бежевый белый топаз красный марс песочный иней салатовый светло-розовый серый графит терракот черный



1024

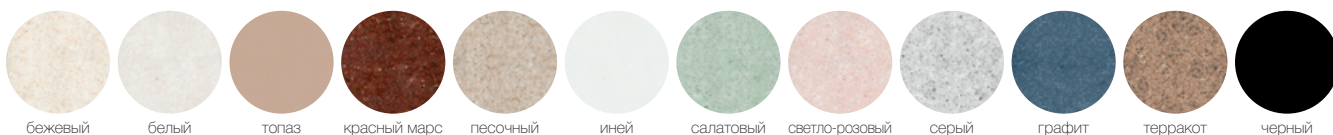


2124

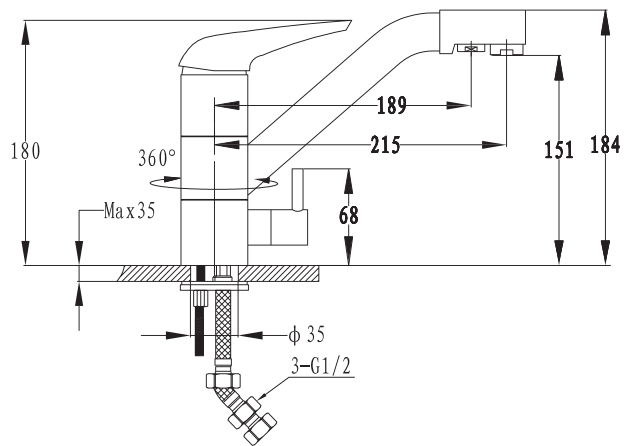


1023

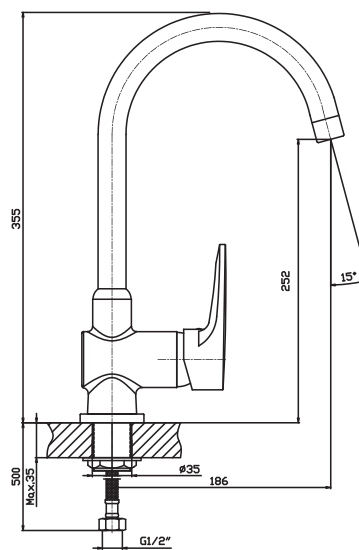
Возможные цвета



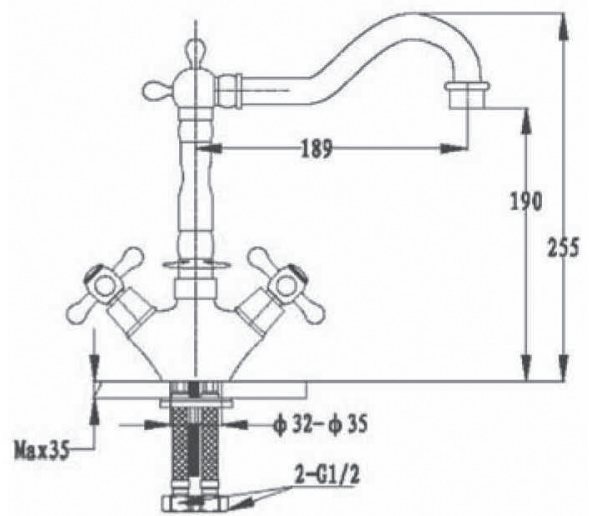
112



2624-1 с краном для питьевой воды

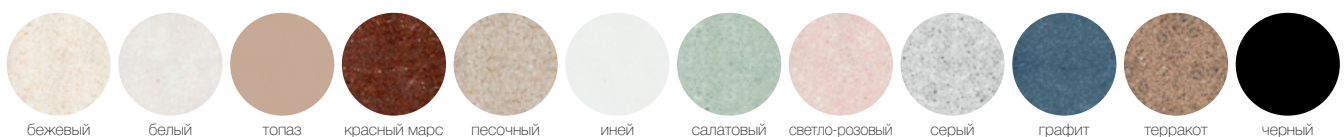


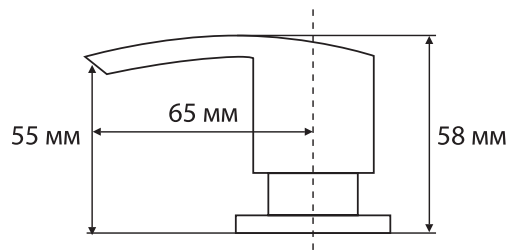
3023



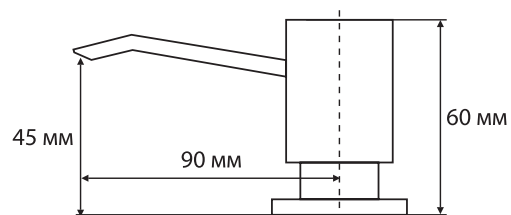
20608

Возможные цвета



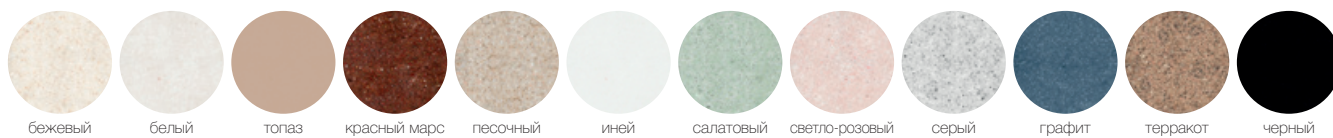


001

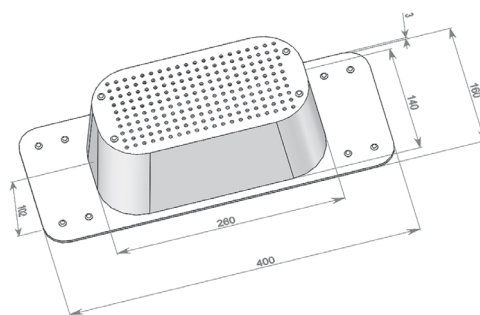


002

Возможные цвета



Коландер универсальный



GranFest®

8 (499) 398-31-25
(многоканальный)

www.granfest.ru